

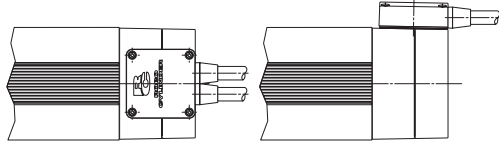
ロッドタイプ / テーブルタイプ オプション

ケーブル取出し方向

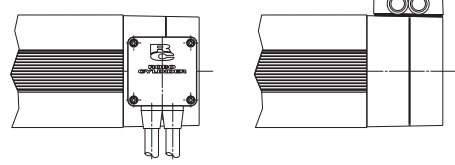
型式 A1 / A2 / A3

説明 アクチュエーターケーブルの取出し方向を変更したい場合に指定します。

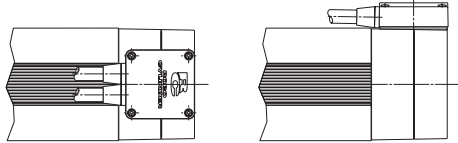
モーター方向取出 (標準) ■オプション指定なし (無記入)



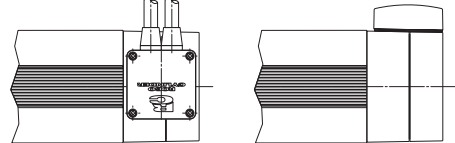
左側取出 ■オプション指定: A1



ロッド方向取出 ■オプション指定: A2



右側取出 ■オプション指定: A3



ブレーキ

型式 B / BN (ブレーキボックス無)

説明 アクチュエーターを垂直で使用する場合に、電源 OFF またはサーボ OFF 時にスライダが落下して取り付け物等を破損しないための保持機構です。

CE 対応

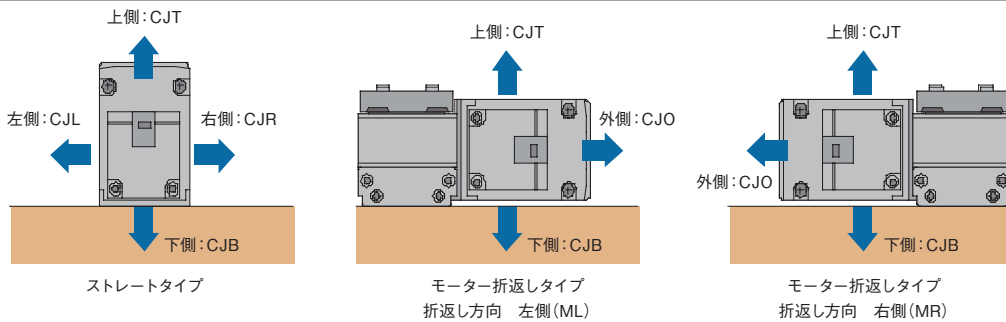
型式 CE

説明 1-385 ページ CE マーク対応表をご参照ください。
標準で CE に対応していない機種で、CE 対応が必要な場合は本オプションをご指定ください。

ケーブル取出し方向変更

型式 CJT / CJR / CJL / CJB / CJO

説明 アクチュエーター本体に装着するモーター・エンコーダーケーブルの取付方向を上下左右に変更することが出来ます。

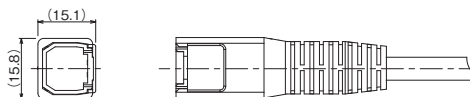


小型コネクター仕様

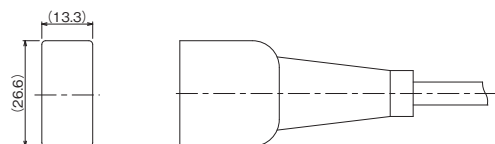
型式 CNS

説明 ケーブルジョイントコネクターを小型のものに変更することができます。

小型コネクター: CNS



標準: (無記入)



ダブルガイドブロック

型式 **DB**

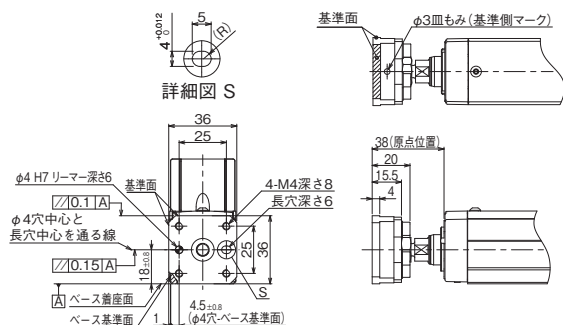
説明 内部ガイドブロックを2つにするオプションです。動的許容モーメントがMa、Mb方向にアップし、水平置き設置時の可搬質量が標準仕様の2倍になります。

先端アダプター (フランジ)

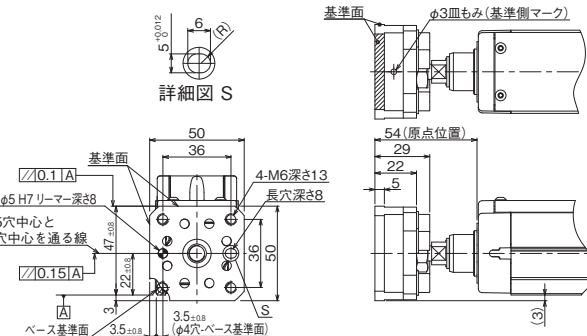
型式 **FFA**

説明 ロッド先端に治具等をボルト4本で取り付けるためのアダプターです。

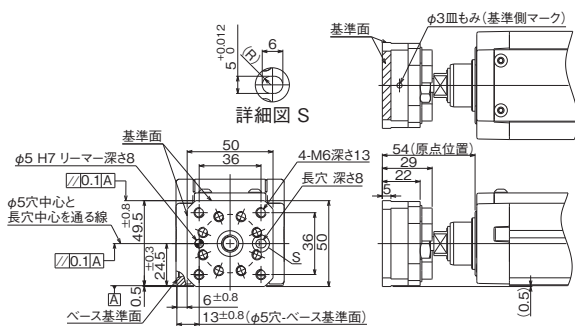
EC-RR3 単品型式: EC-FFA-RR3



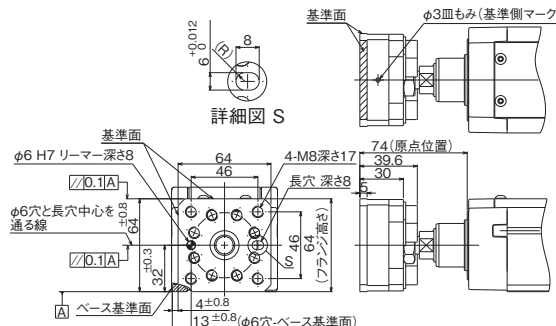
EC-RR4 単品型式: EC-FFA-RR6



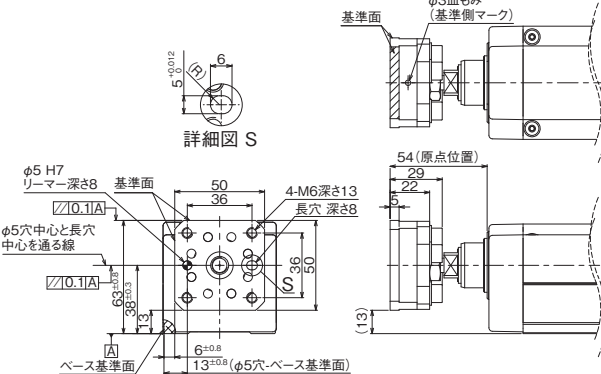
EC-RR6 / RR6□R 単品型式: EC-FFA-RR6



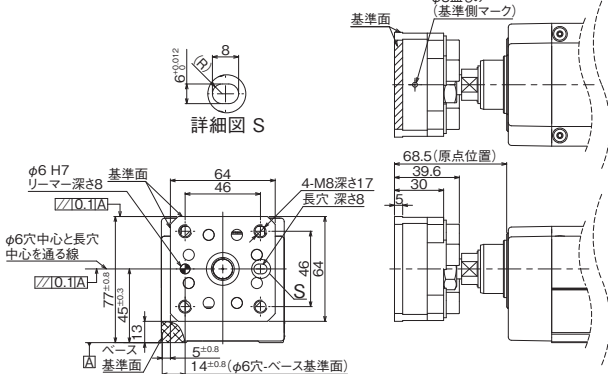
EC-RR7 / RR7□R 単品型式: EC-FFA-RR7



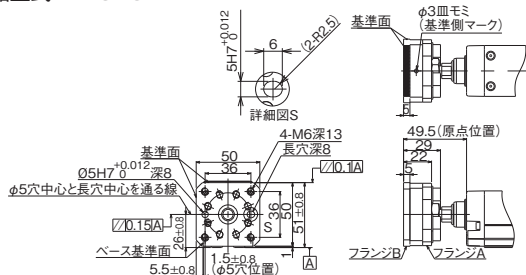
EC-RR6□AH / RR6□AHR
単品型式 EC-FFA-RR6



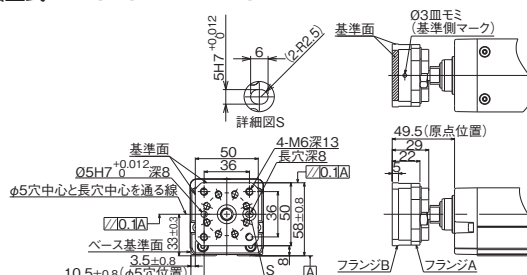
EC-RR7□AH / RR7□AHR
単品型式 EC-FFA-RR7



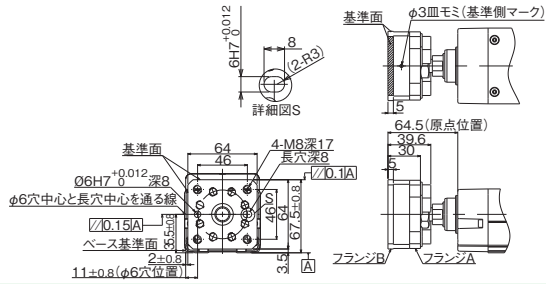
RCP6(S)-RRA4□ / RCS4-RRA4□
単品型式 RCP6-FFA-RRA4



RCP6(S)-RRA6□ / RCS4-RRA6□
単品型式 RCP6-FFA-RRA6



RCP6(S)-RRA7□ / RCS4-RRA7□
 単品型式 RCP6-FFA-RRA7

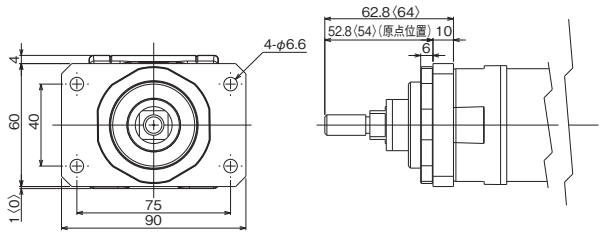


フランジ (前)

型式 **FL**

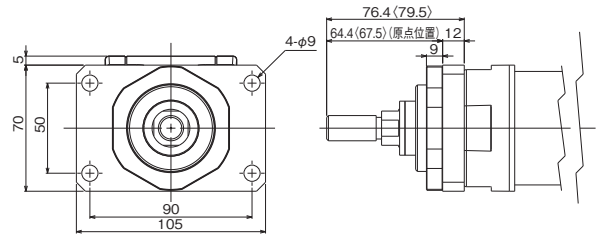
説明 アクチュエーター本体側よりボルトで固定するための金具です。
 ※ EC,RCP6(S) シリーズは、組付け出荷ではありませんので、図面を参考にに取り付けてください。
 ただし、先端アダプター (フランジ) 「FFA」と合わせて選択した場合、フランジ前「FL」も組付けて出荷します。

EC-R6 / R6□W 単品型式: EC-FL-R6



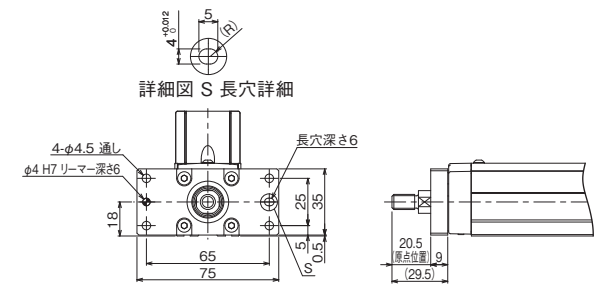
〈 〉内は防水タイプ(R6□W)の寸法です。

EC-R7 / R7□W 単品型式: EC-FL-R7

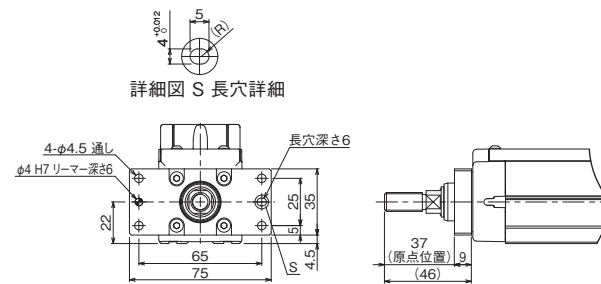


〈 〉内は防水タイプ(R7□W)の寸法です。

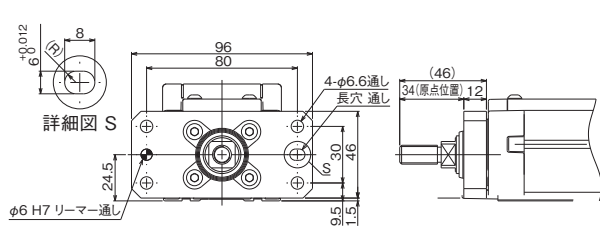
EC-RR3 単品型式: EC-FL-RR3



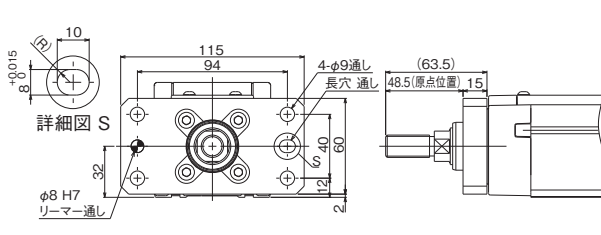
EC-RR4 単品型式: EC-FL-RR3



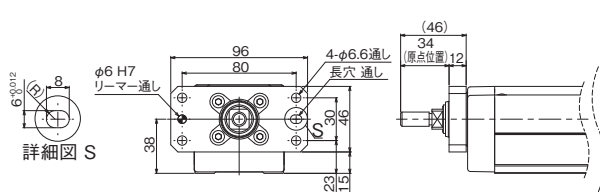
EC-RR6 / RR6□R 単品型式: EC-FL-RR6



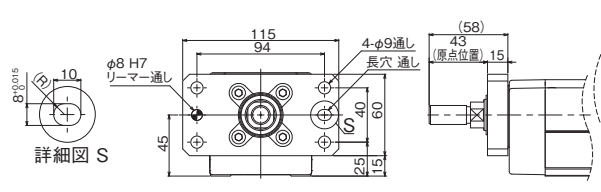
EC-RR7 / RR7□R 単品型式: EC-FL-RR7



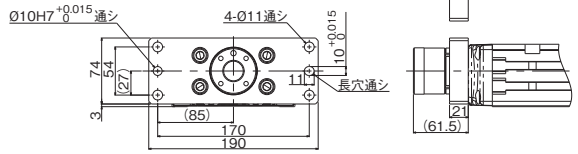
EC-RR6□AH / RR6□AHR 単品型式: EC-FL-RR6



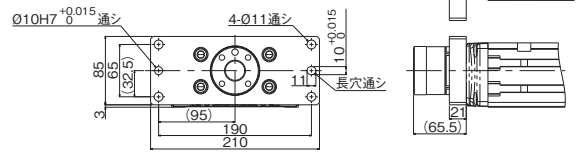
EC-RR7□AH / RR7□AHR 単品型式: EC-FL-RR7



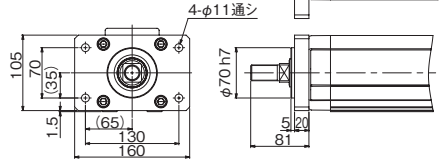
RCP6(S)-WRA14□ / RCS4-WRA14□
単品型式 RCP6-FL-WRA14



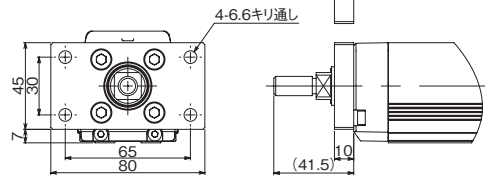
RCP6(S)-WRA16□ / RCS4-WRA16□
単品型式 RCP6-FL-WRA16



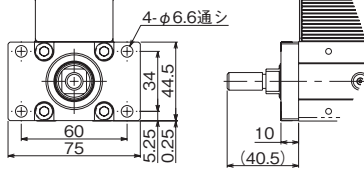
RCP5-RA10C / RA10R
単品型式 RCP5-FL-RA10



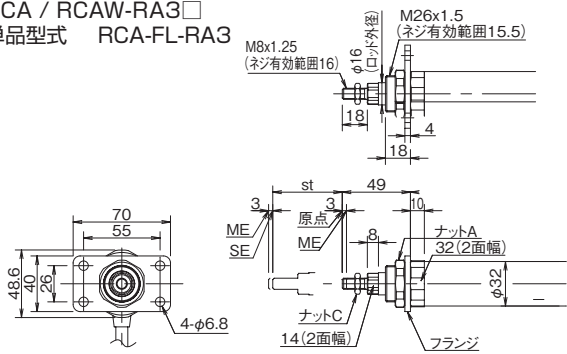
RCP4-RA5C / RA5R
単品型式 RCP4-FL-RA5



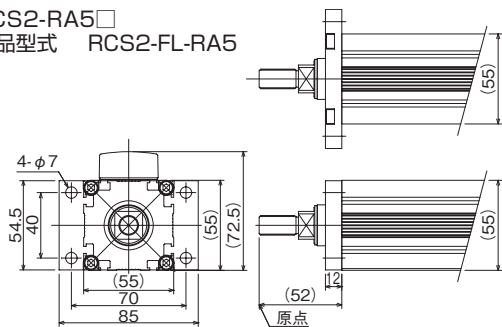
RCP2-SRA4R
単品型式 RCP2-FL-SRA4



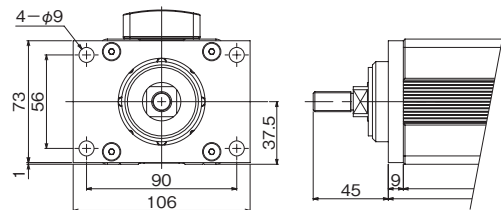
RCA / RCAW-RA3□
単品型式 RCA-FL-RA3



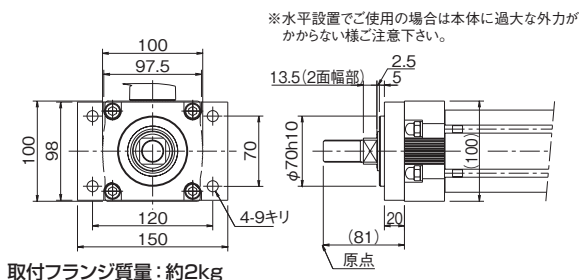
RCS2-RA5□
単品型式 RCS2-FL-RA5



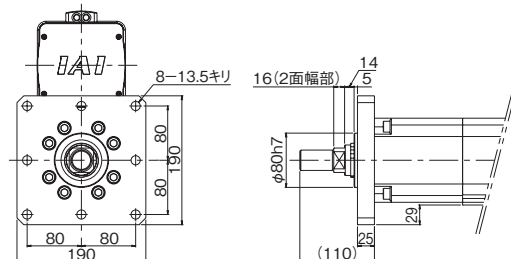
RCS2-SRA7BD
単品型式 RCS2-FL-SRA7



RCP2 / RCP2W-RA10C
単品型式 RCP2-FL-RA10



RCS2-RA13R
単品型式 RCS2-FL-RA13

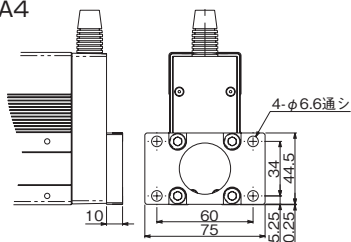


フランジ(後)

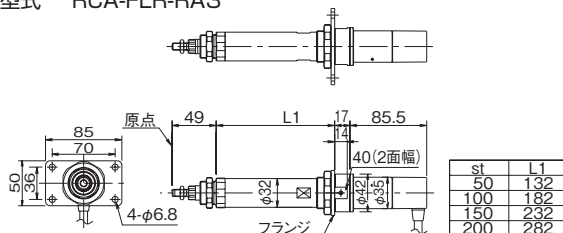
型式 FLR

説明 アクチュエーター(ロッドタイプ)を本体後側(モーター側)で固定するための金具です。

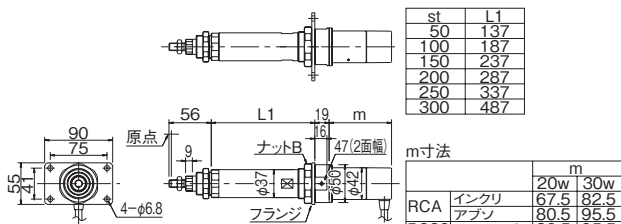
RCP2-SRA4R
単品型式 RCP2-FL-SRA4



RCA-RA3C
単品型式 RCA-FLR-RA3

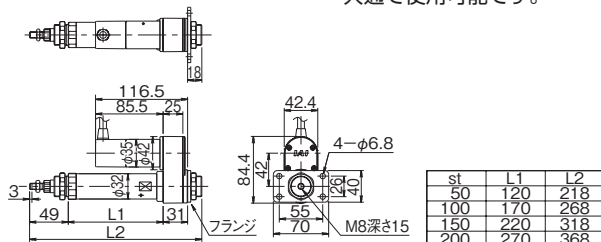


RCA-RA4C
単品型式 RCA-FLR-RA4



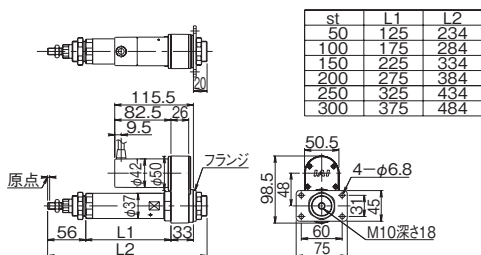
RCA-RA3R
単品型式 RCA-FL-RA3

※モーター折返しタイプは、フランジ(前)とフランジ(後)が共通で使用可能です。



RCA-RA4R
単品型式 RCA-FL-RA4

※モーター折返しタイプは、フランジ(前)とフランジ(後)が共通で使用可能です。

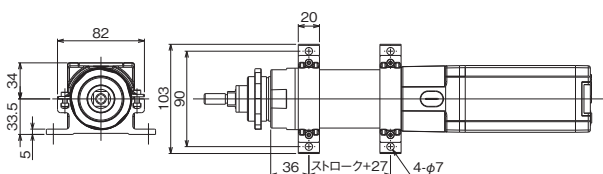


フート金具

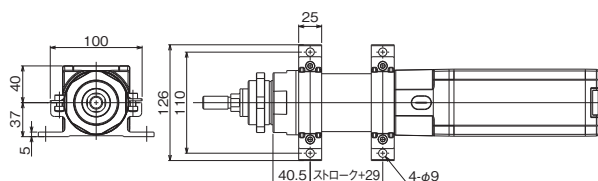
型式 FT

説明 アクチュエーター本体を上側よりボルトで固定するための金具です。
スライダタイプでモーメント荷重が大きい場合は本体の取付穴全てにフート金具を取付けてください。
フート金具が少ないと本体がたわみ、寿命が短縮する場合があります。
※フート金具間の取付ピッチ寸法はアクチュエーター図面の取付ピッチ寸法をご参照ください。
※ EC、RCP6(S)シリーズは、組付け出荷ではありませんので、図面を参考に取付けてください。

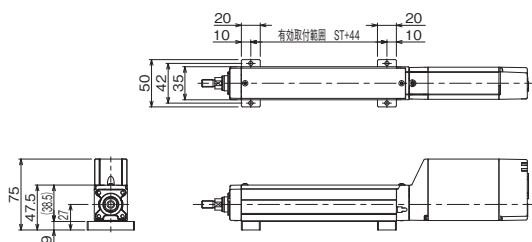
EC-R6 / EC-R6□W
単品型式 EC-FT-R6
(2個1セット)



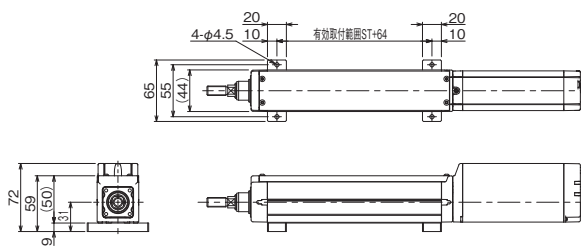
EC-R7 / EC-R7□W
単品型式 EC-FT-R7
(2個1セット)



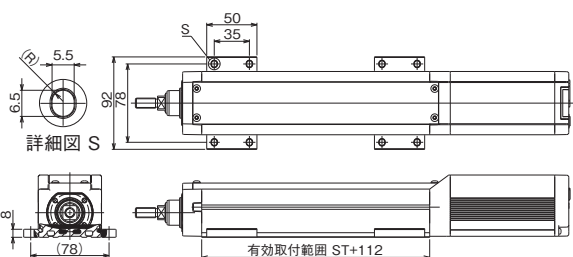
EC-RR3
単品型式 EC-FT-SRR3(2個1セット)



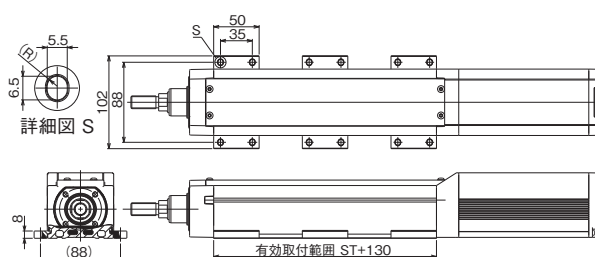
EC-RR4
単品型式 EC-FT-SRR4(2個1セット)



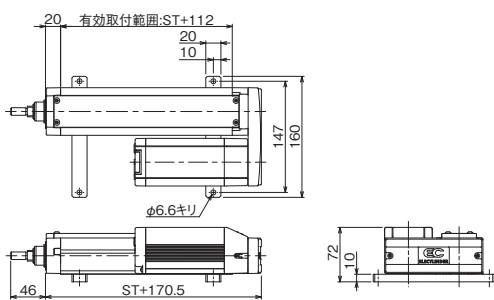
EC-RR6
単品型式 EC-FTSB
(4個1セット)
※組付け出荷ではありませんので、図面を参考に取付けてください。



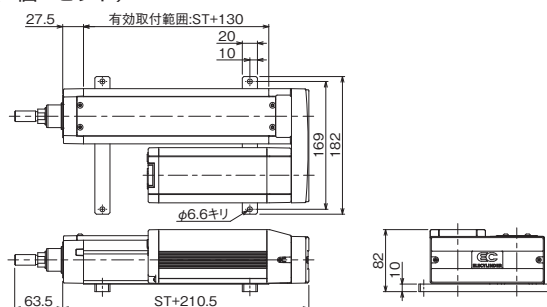
EC-RR7
単品型式 EC-FTSB-02
(6個1セット)
※組付け出荷ではありませんので、図面を参考に取付けてください。



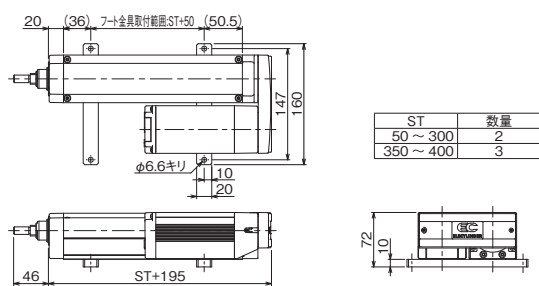
EC-RR6□R
単品型式 EC-FT-SRR6R
(2個1セット)



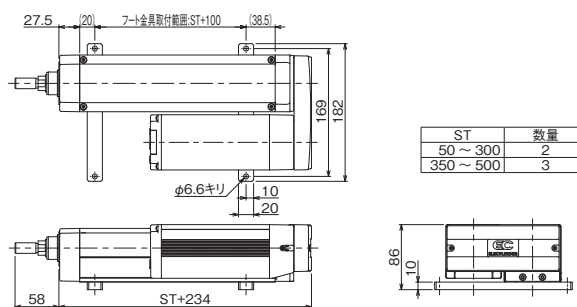
EC-RR7□R
単品型式 EC-FT-SRR7R
(2個1セット)



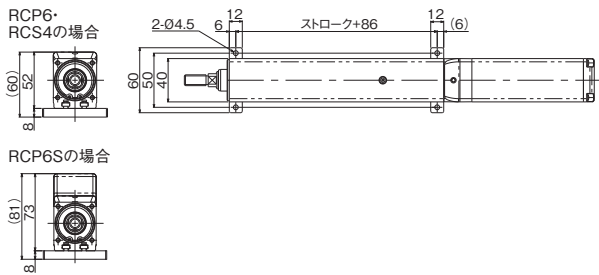
EC-RR6□AHR
単品型式 EC-FT-SRR6R



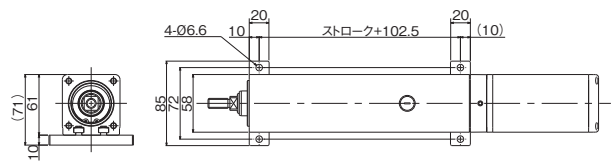
EC-RR7□AHR
単品型式 EC-FT-SRR7R



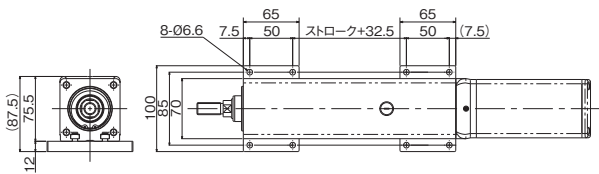
RCP6(S)-RA4C / RCS4-RA4C
単品型式 RCP6-FT-RA4C
(2個1セット)



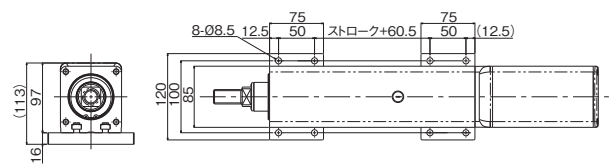
RCP6(S)-RA6C / RCS4-RA6C
単品型式 RCP6-FT-RA6C
(2個1セット)



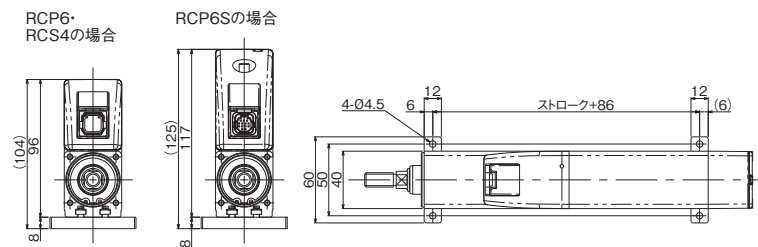
RCP6(S)-RA7C / RCS4-RA7C
単品型式 RCP6-FT-RA7C
(2個1セット)



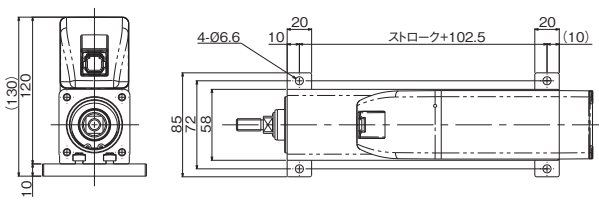
RCP6(S)-RA8C / RCS4-RA8C
単品型式 RCP6-FT-RA8C
(2個1セット)



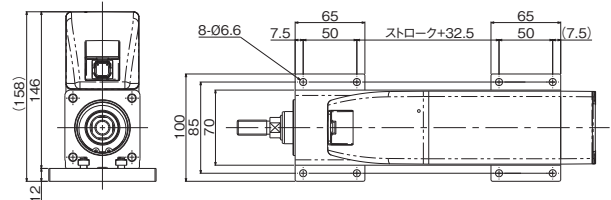
RCP6(S)-RA4R
単品型式 RCP6-FT-RA4R-1 (モーター上折返し用)
(2個1セット)



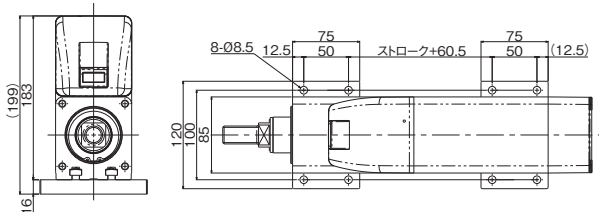
RCP6(S)-RA6R
単品型式 RCP6-FT-RA6R-1 (モーター上折返し用)
(2個1セット)



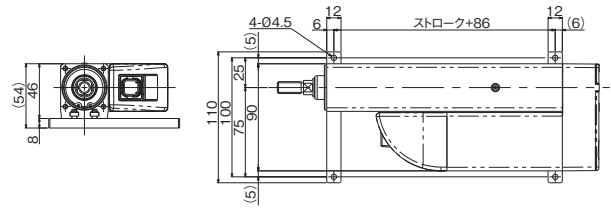
RCP6(S)-RA7R
単品型式 RCP6-FT-RA7R-1 (モーター上折返し用)
(2個1セット)



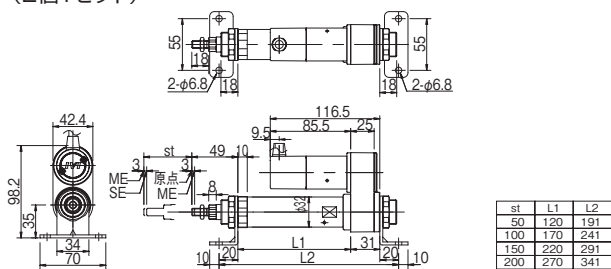
RCP6(S)-RA8R
単品型式 RCP6-FT-RA8R-1 (モーター上折返し用)
(2個1セット)



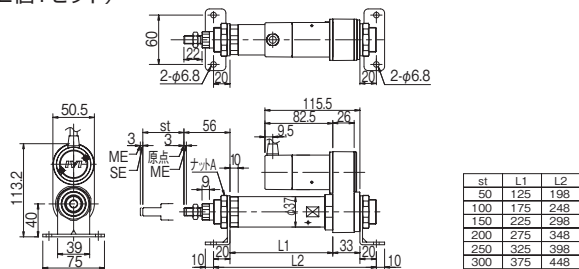
RCP6(S)-RA4R
単品型式 RCP6-FT-RA4R-2 (モーター右/左折返し用)
(2個1セット)



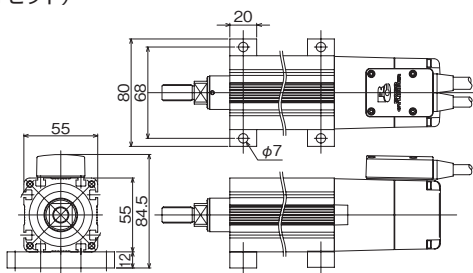
RCA-RA3R
単品型式 RCA-FT-RA3R
(2個1セット)



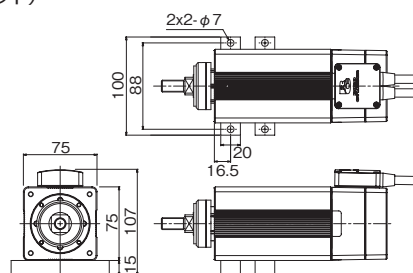
RCA-RA4R
単品型式 RCA-FT-RA4R
(2個1セット)



RCS2-RA5C / RA5R / RGS5C / RGD5C
単品型式 RCS2-FT-RA5
(2個1セット)

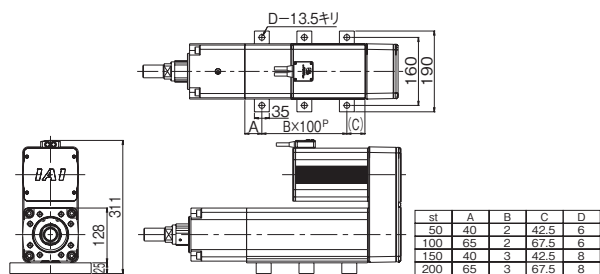


RCS2-SRA7BD / SRGS7BD / SRGD7BD
単品型式 RCS2-FT-SRA7
(2個1セット)



RCS2-RA13R
単品型式 RCS2-FT-RA13

※アクチュエーターのオプション記号 (FT) で
手配すると、50~100stは3個、
150~200stは4個付属されます。



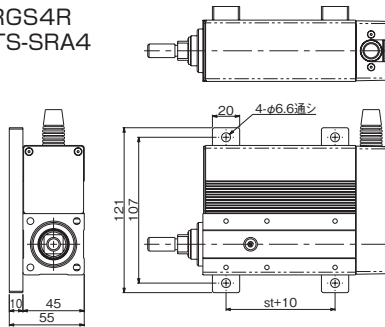
ロッドタイプ / テーブルタイプ

フット (右側面 / 左側面取付)

型式 **FT2 / FT4**

説明 アクチュエーター本体を上側よりボルトで固定するための金具です。RCP2(RCA)-SRA4Rは側面にも取り付けが可能です。

RCP2-SRA4R / SRGS4R
単品型式 RCP2-FTS-SRA4



ガイド取付方向 (シングルガイドタイプ専用)

型式 **GS2 / GS3 / GS4**

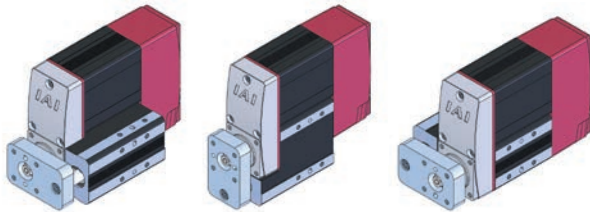
説明 シングルガイド付タイプのロッドの位置を、右取付(GS2)、下取付(GS3)、左取付(GS4)から選択出来ます。

ガイド取付方向 / テーブル取付方向

型式 **GT2 / GT3 / GT4** 対象機種 EC-GS4/TC4

説明 EC-GS4のガイドシャフトの位置および、EC-TC4のテーブルの位置を選択出来ます。

EC-GS4

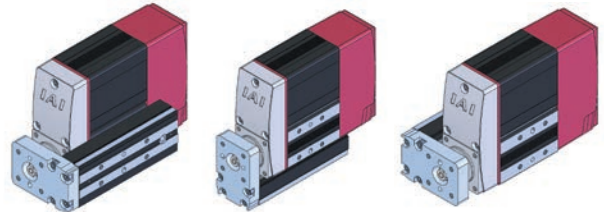


GT2
ガイド右取付

GT3
ガイド下取付

GT4
ガイド左取付

EC-TC4



GT2
テーブル右取付

GT3
テーブル下取付

GT4
テーブル左取付

指定グリース塗布仕様

型式 **G1 / G3 / G4**

説明 アクチュエーターのボールねじ、リニアガイド、ロッド摺動面に塗るグリースをクリーン環境用低発塵グリース(G1:クロダCグリース、G3:AFFグリース、G4:AFE-CAグリース)に変更します。

高加減速対応

型式 **HA**

説明 標準仕様の定格加速度(0.3G)を1Gにアップさせるオプションです。加減速1Gでも0.3Gと同じ可搬質量で動作が可能です。コントローラーの設定が標準仕様と異なりますので、高加減速で動作する場合はコントローラーも高加減速仕様にする必要があります。

原点確認センサー

型式 **HS** (HSR: 右側 / HSL: 左側)

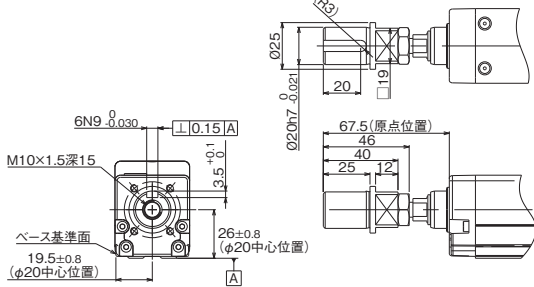
説明 原点復帰を実行した際、確実に原点位置にスライダーが移動したかを確認するためのセンサーです。
※ロッドタイプで原点逆仕様の場合は使用出来ません。

先端アダプター (キー溝)

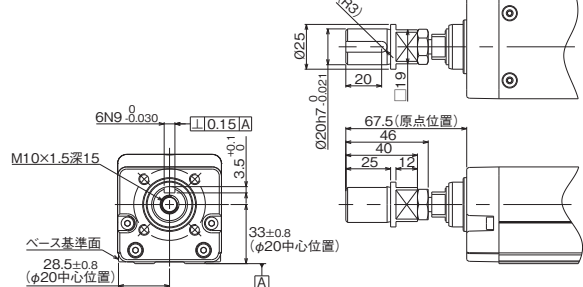
型式 **KFA**

説明 ロッド先端に治具等をボルト1本と平行キーで取り付けるためのアダプターです。

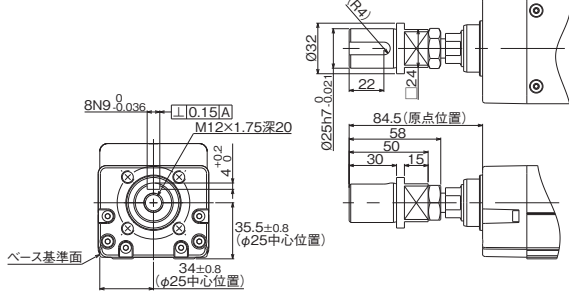
RCP6(S)-RRA4□ / RCS4-RRA4□
単品型式 RCP6-KFA-RRA4



RCP6(S)-RRA6□ / RCS4-RRA6□
単品型式 RCP6-KFA-RRA6



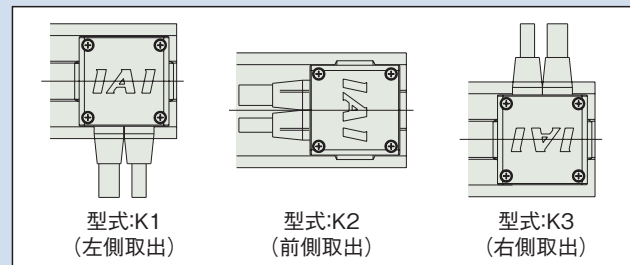
RCP6(S)-RRA7□ / RCS4-RRA7□
単品型式 RCP6-KFA-RRA7



コネクターケーブル取出方向変更

型式 **K1 / K2 / K3**

説明 コネクターケーブルの取出し方向を、左側 / 前側 / 右側の3方向から選択が出来ます。



省電力対応

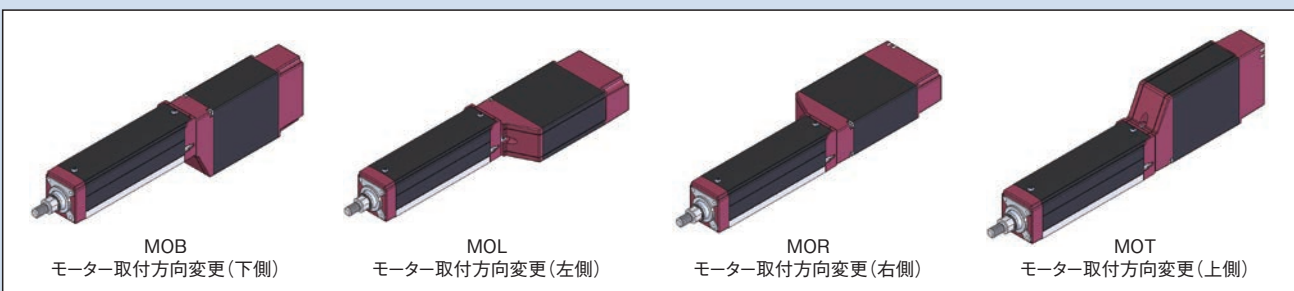
型式 **LA**

説明 コントローラーの電源容量を低減するオプションです。
標準仕様 / 高加減速対応の場合最大5.1Aが、省電力対応を選択すると最大3.4Aに低下します。
(機種によって最大値は変化しますので、詳細はACON / ASELコントローラーの電源容量をご覧ください)

モーター取付方向変更

型式 **MOB / MOL / MOR / MOT**

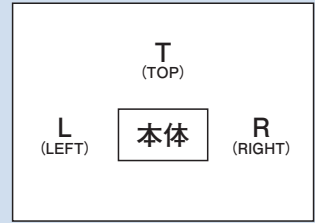
説明 EC-RR3/RR4 のモーター取付方向を、下側 / 左側 / 右側 / 上側の4方向から選択できます。
※必ずいずれかの記号を型式にご記入ください。



モーター折返し方向

型式 ML / MR / MT

説明 モーター折返しタイプのモーター折返し方向を指定する記号です。
左側折返しが ML (全機種)、右側折返しが MR (全機種)、上側折返しが MT となり、ML が標準となります。(RCS2-RA13R は MT が基準となります)



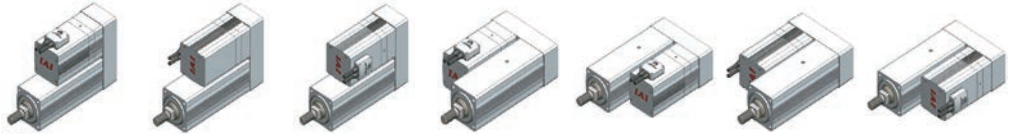
モーター折返し方向 / ケーブル取出位置

型式 MT□ / MR□ / ML□

説明 モーター折返し方向とケーブル取出方向の組合せを指定出来ます。

ご注意

モーター折返し方向 / ケーブル取出位置は必ずいずれかの記号を型式にご記入ください。



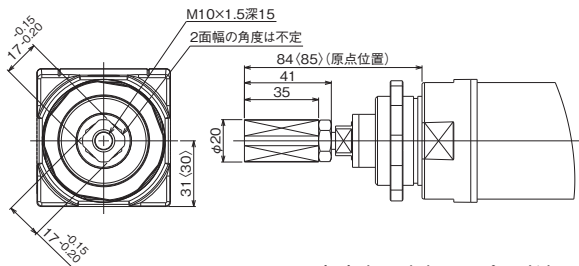
オプション記号	MT1	MT2	MT3	MR1	ML1	MR2	ML3
モーター折返し方向	上側 (標準)	上側	上側	右側	左側	右側	左側
ケーブル取出位置	上側 (標準)	右側	左側	上側	上側	右側	左側

先端アダプター (雌ねじ)

型式 NFA

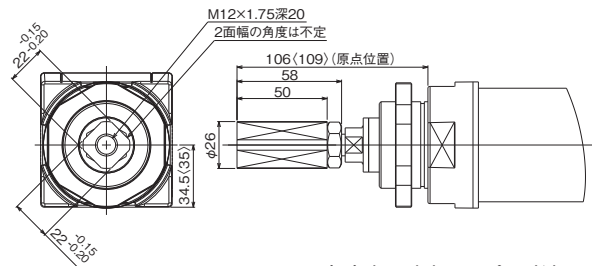
説明 ロッド先端に治具等をボルト1本で取り付けるためのアダプターです。

EC-R6 / R6□W 単品型式 : EC-NFA-R6



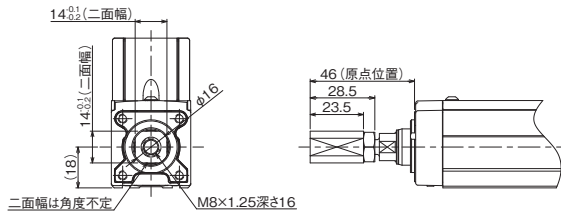
< >内は防水タイプの寸法です。

EC-R7 / R7□W 単品型式 : EC-NFA-R7

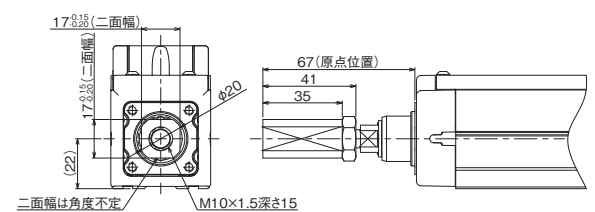


< >内は防水タイプの寸法です。

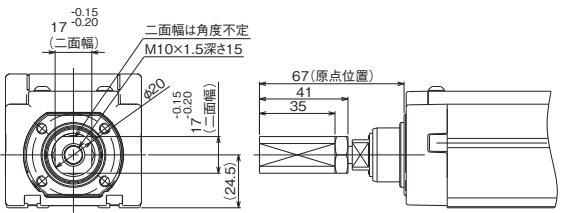
EC-RR3 単品型式 : EC-NFA-RR3



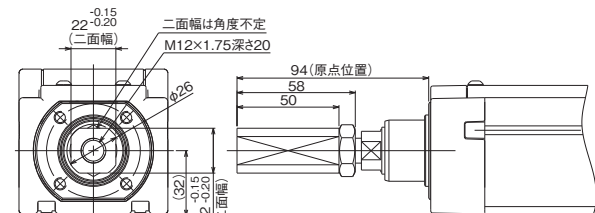
EC-RR4 単品型式 : EC-NFA-R6



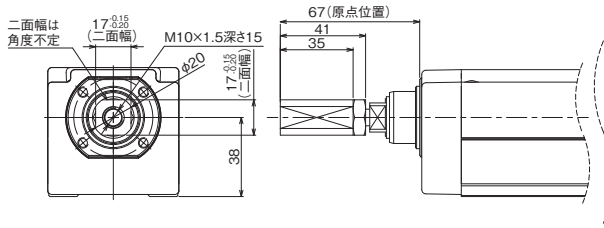
EC-RR6 / RR6□R 単品型式 : EC-NFA-R6



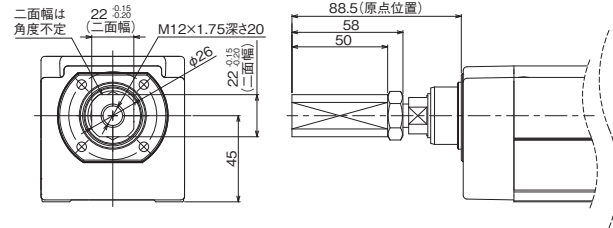
EC-RR7 / RR7□R 単品型式 : EC-NFA-R7



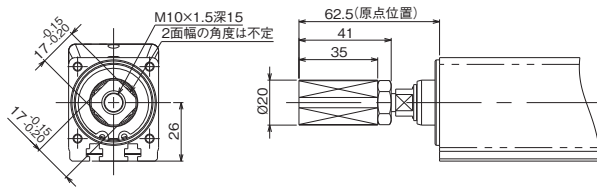
EC-RR6□AH / RR6□AHR 単品型式 : EC-NFA-R6



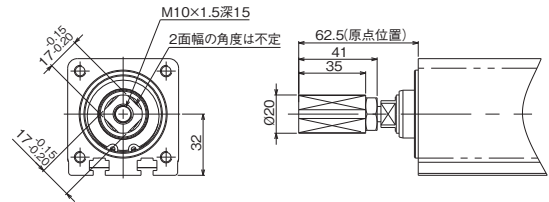
EC-RR7□AH / RR7□AHR 単品型式 : EC-NFA-R7



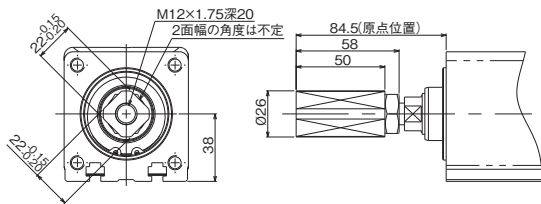
RCP6(S)-RA4□ / RCS4-RA4□
単品型式 RCP6-NFA-RA4



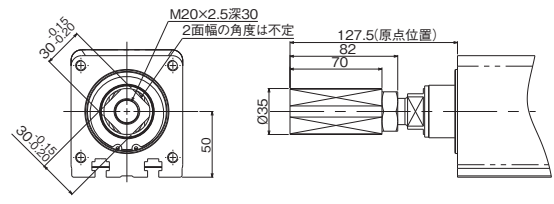
RCP6(S)-RA6□ / RCS4-RA6□
単品型式 RCP6-NFA-RA6



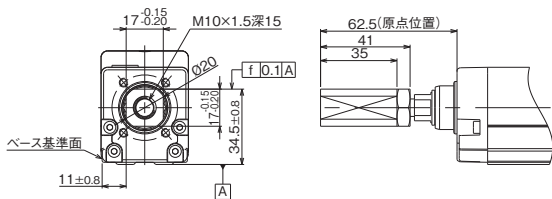
RCP6(S)-RA7□ / RCS4-RA7□
単品型式 RCP6-NFA-RA7



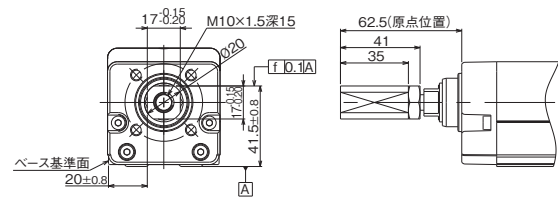
RCP6(S)-RA8□ / RCS4-RA8□
単品型式 RCP6-NFA-RA8



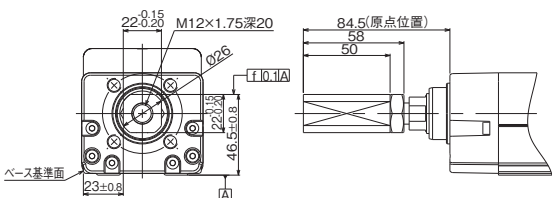
RCP6(S)-RAA4□ / RCS4-RAA4□
単品型式 RCP6-NFA-RAA4



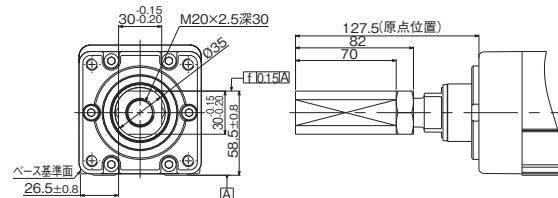
RCP6(S)-RAA6□ / RCS4-RAA6□
単品型式 RCP6-NFA-RAA6



RCP6(S)-RAA7□ / RCS4-RAA7□
単品型式 RCP6-NFA-RAA7



RCP6(S)-RAA8□ / RCS4-RAA8□
単品型式 RCP6-NFA-RAA8



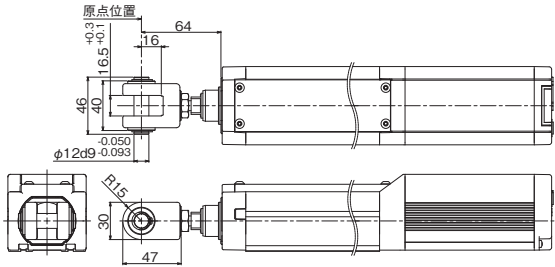
ナックルジョイント

型式 **NJ**

説明 クレビスやトラニオン金具を使用する際、アクチュエーターのロッド先端の動きに自由度(回転)を持たせる為の金具です。クレビス金具(QRもしくはQRPB)とセットでご使用ください。

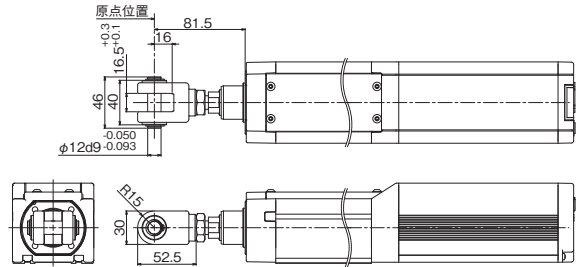
EC-RR6 / RR6□R 単品型式: EC-NJ-RR6

※組付け出荷ではありませんので、図面を参考に取付けてください。調整基準は図面記載の平行度以内であることを推奨します。



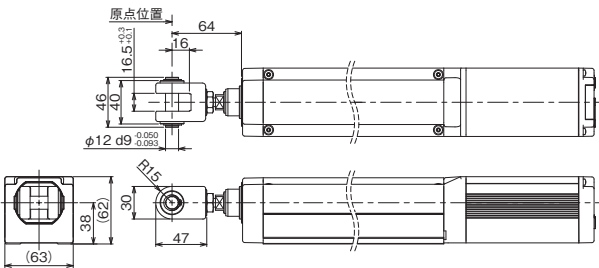
EC-RR7 / RR7□R 単品型式: EC-NJ-RR7

※組付け出荷ではありませんので、図面を参考に取付けてください。調整基準は図面記載の平行度以内であることを推奨します。



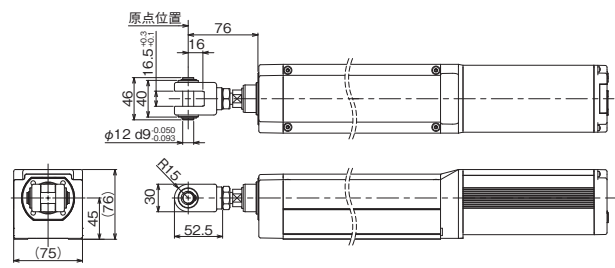
EC-RR6□AH / RR6□AHR 単品型式: EC-NJ-RR6

※組付け出荷ではありませんので、図面を参考に取付けてください。調整基準は図面記載の平行度以内であることを推奨します。



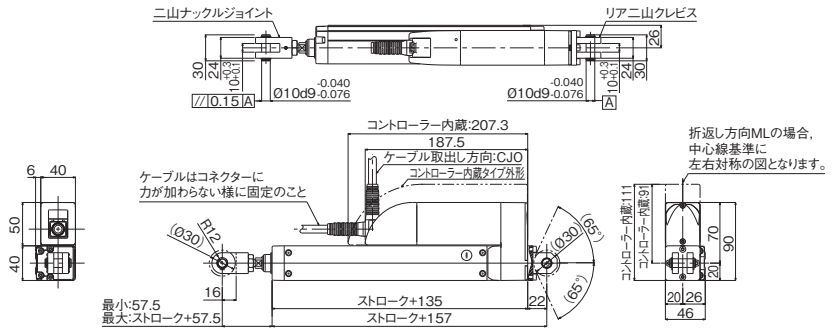
EC-RR7□AH / RR7□AHR 単品型式: EC-NJ-RR7

※組付け出荷ではありませんので、図面を参考に取付けてください。調整基準は図面記載の平行度以内であることを推奨します。



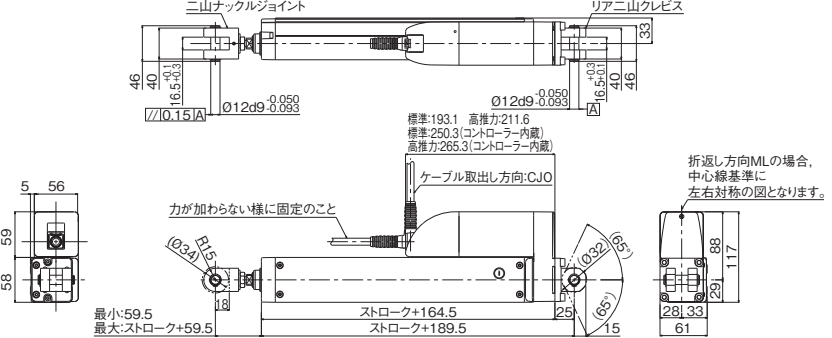
RCP6(S)-RRA4R
単品型式 RCP6-NJ-RRA4R

※RCP6(S)のラジアルシリンダーのナックルジョイントとクレビス金具は、図面を参考にして取付けてください。調整基準は図面記載の平行度以内であることを推奨します。



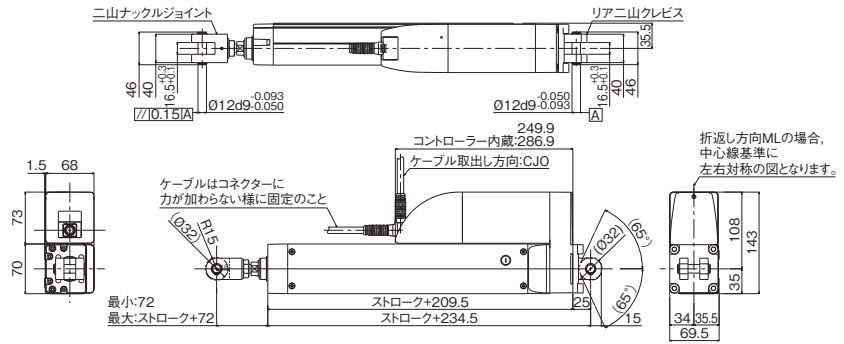
RCP6(S)-RRA6R
単品型式 RCP6-NJ-RRA6R

※RCP6(S)のラジアルシリンダーのナックルジョイントとクレビス金具は、図面を参考にして取付けてください。調整基準は図面記載の平行度以内であることを推奨します。



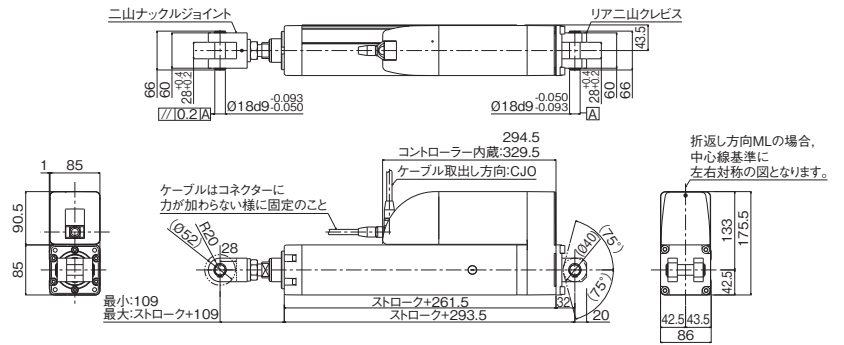
RCP6(S)-RRA7R
単品型式 RCP6-NJ-RRA7R

※RCP6(S)のラジアルシリンダーのナックルジョイントとクレビス金具は、図面を参考にして取付けてください。調整基準は図面記載の平行度以内であることを推奨します。また、RCP6(S)はナックルジョイントとクレビス金具をセットでご使用ください。

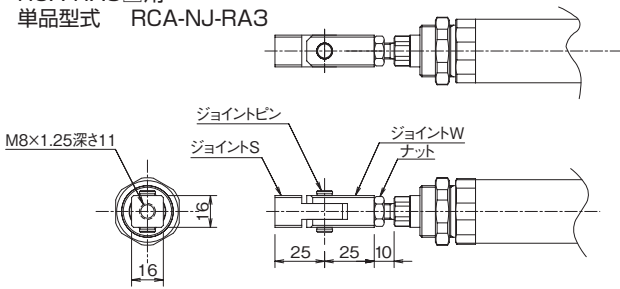


RCP6(S)-RRA8R
単品型式 RCP6-NJ-RRA8R

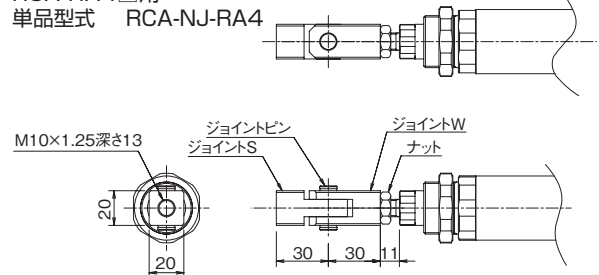
※RCP6(S)のラジアルシリンダーのナックルジョイントとクレビス金具は、図面を参考にして取付けてください。調整基準は図面記載の平行度以内であることを推奨します。また、RCP6(S)はナックルジョイントとクレビス金具をセットでご使用ください。



RCA-RA3□用
単品型式 RCA-NJ-RA3



RCA-RA4□用
単品型式 RCA-NJ-RA4

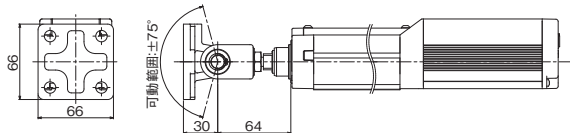


ナックルジョイント + 揺動受け金具

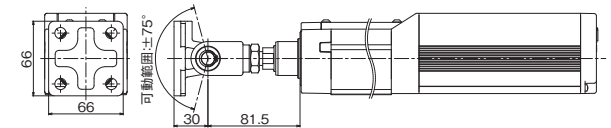
型式 **NJPB**

説明 ナックルジョイントと揺動受け金具です。クレビス金具(QRもしくはQRPB)とセットでご使用ください。

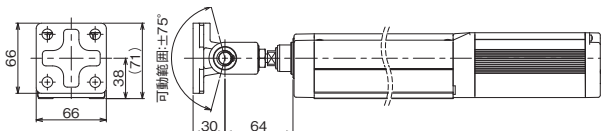
EC-RR6 / RR6□R 単品型式: EC-NJPB-RR6



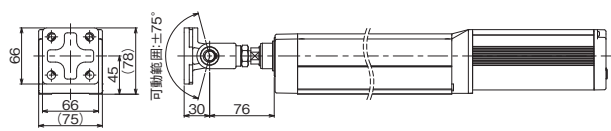
EC-RR7 / RR7□R 単品型式: EC-NJPB-RR7



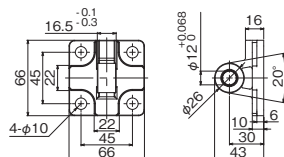
EC-RR6□AH / RR6□AHR 単品型式: EC-NJPB-RR6



EC-RR7□AH / RR7□AHR 単品型式: EC-NJPB-RR7



揺動受け金具 取付寸法



原点逆仕様

型式 NM

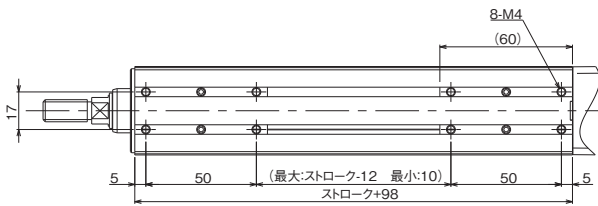
説明 通常原点位置は、スライダ・ロッド・テーブル共にモーター側に設定されていますが、装置のレイアウト等によって逆側にしたい場合は、オプションで原点方向を逆側に設定することができます。(原点位置は工場出荷時に調整して出荷されているため、納品後に原点方向を変更したい場合は弊社に返却して頂き調整が必要となる場合があります)

Tスロットナットバー

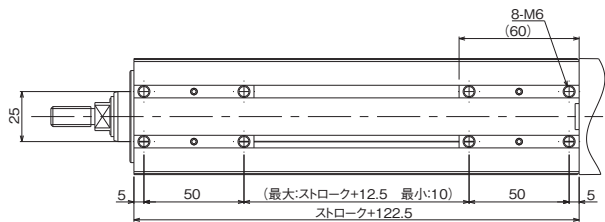
型式 NTB / NTBL / NTBR

説明 アクチュエーターのTスロットに差し込むバー状の金具です。Tスロットナットバーには決められた位置にナット穴があります。NTBLはモーター側から見て左側に挿入され、NTBRはモーター側から見て右側に挿入されます。
※ロッドタイプ(RA)はNTBのみ、ワイドラジアルシリンダー(WRA)はNTBL(モーター右折返し)/NTBR(モーター左折返し)が選択できます。

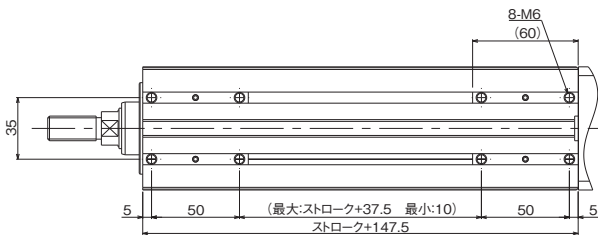
RCP6(S)-RA4□ / RCS4-RA4□
単品型式 RCP6-NTB-RA4



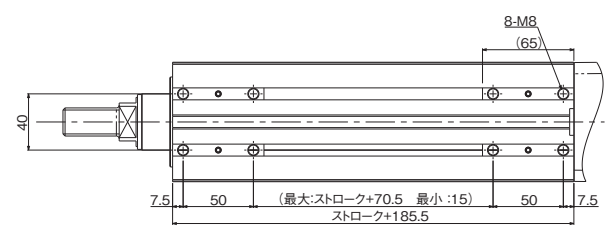
RCP6(S)-RA6□ / RCS4-RA6□
単品型式 RCP6-NTB-RA6



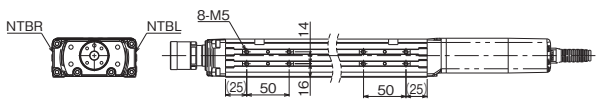
RCP6(S)-RA7□ / RCS4-RA7□
単品型式 RCP6-NTB-RA7



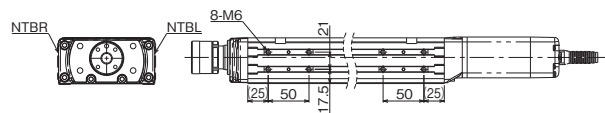
RCP6(S)-RA8□ / RCS4-RA8□
単品型式 RCP6-NTB-RA8



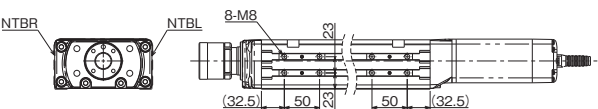
RCP6(S)-WRA10□ / RCS4-WRA10□
単品型式 RCP6-NTB-WRA10



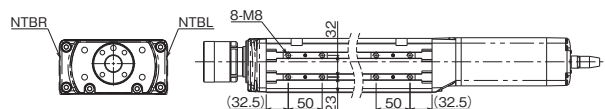
RCP6(S)-WRA12□ / RCS4-WRA12□
単品型式 RCP6-NTB-WRA12



RCP6(S)-WRA14□ / RCS4-WRA14□
単品型式 RCP6-NTB-WRA14



RCP6(S)-WRA16□ / RCS4-WRA16□
単品型式 RCP6-NTB-WRA16



PNP仕様

型式 **PN**

説明 ECシリーズでは、外部機器を接続する為の入出力仕様为标准で、NPN仕様です。
このオプションを指定する事で、入出力仕様をPNP仕様になります。

クレビス金具

型式 **QR**

説明 ロッド先端に取り付けたものの動きがロッドの動作方向と異なる場合に、アクチュエーター本体を追従させる為の金具です。
ナックルジョイント(NJもしくはNJPB)とセットでご使用ください。

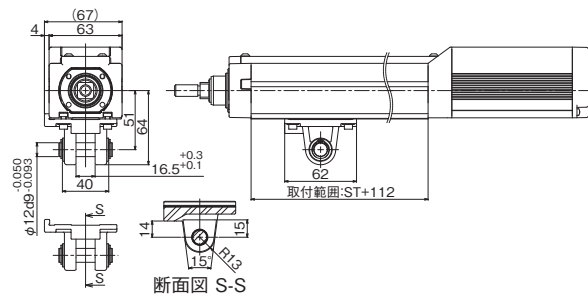


注意

クレビス金具を取り付けてロッドを移動させた場合、ロッドに進行方向以外からの負荷がかからないよう、外付けガイドの設置をお願いします。

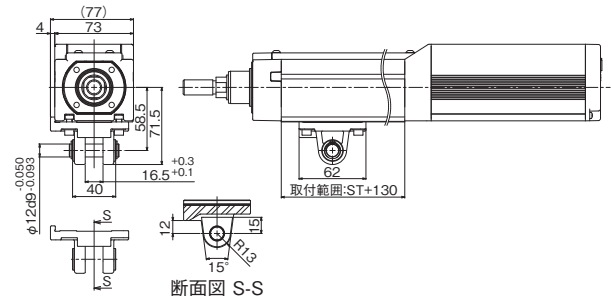
EC-RR6 / RR6□R 単品型式: EC-QR-RR6

※組付け出荷ではありませんので、図面を参考に取付けてください。
調整基準は図面記載の平行度以内であることを推奨します。



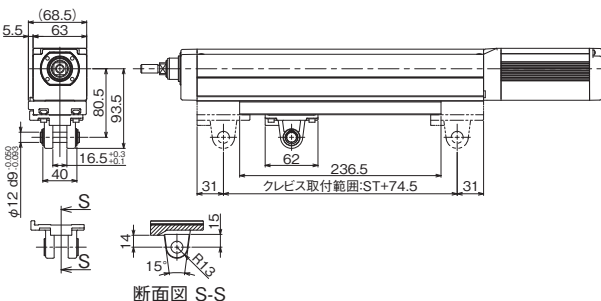
EC-RR7 / RR7□R 単品型式: EC-QR-RR7

※組付け出荷ではありませんので、図面を参考に取付けてください。
調整基準は図面記載の平行度以内であることを推奨します。



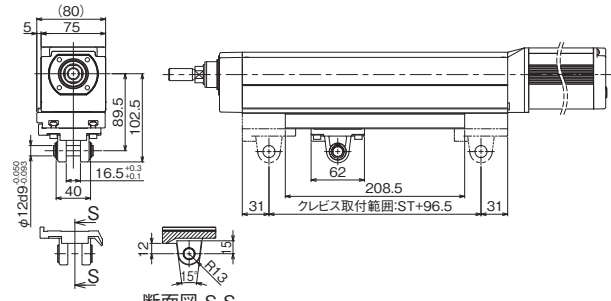
EC-RR6□AH / RR6□AHR 単品型式: ECH-QR-RR6

※組付け出荷ではありませんので、図面を参考に取付けてください。
調整基準は図面記載の平行度以内であることを推奨します。



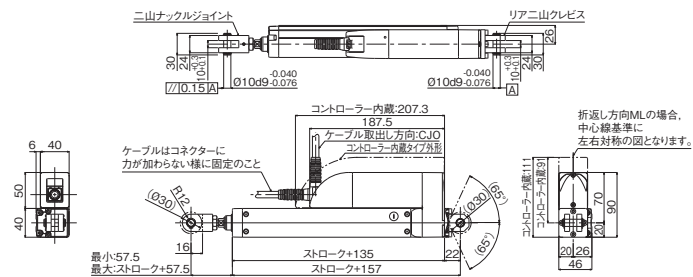
EC-RR7□AH / RR7□AHR 単品型式: ECH-QR-RR7

※組付け出荷ではありませんので、図面を参考に取付けてください。
調整基準は図面記載の平行度以内であることを推奨します。



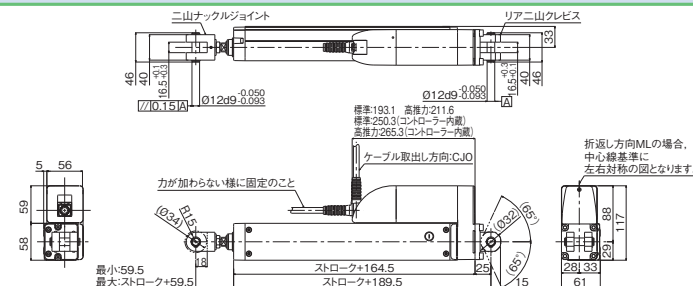
RCP6(S)-RRA4R
単品型式 RCP6-QR-RRA4R

※RCP6(S)のラジアルシリンダーのナックルジョイントとクレビス金具は、図面を参考に取付けてください。
調整基準は図面記載の平行度以内であることを推奨します。



RCP6(S)-RRA6R
単品型式 RCP6-QR-RRA6R

※RCP6(S)のラジアルシリンダーのナックルジョイントとクレビス金具は、図面を参考に取付けてください。
調整基準は図面記載の平行度以内であることを推奨します。

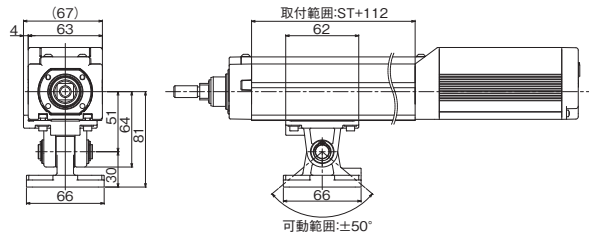


クレビス金具 + 揺動受け金具

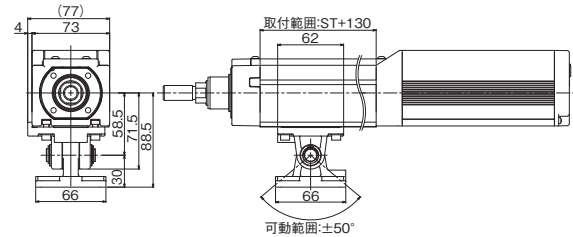
型式 QRPB

説明 クレビスと揺動受け金具です。揺動受け金具の取付方法はNJPBと同様です。
ナックルジョイント(NJもしくはNJPB)とセットでご使用ください。

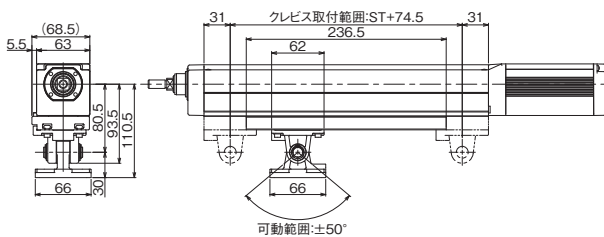
EC-RR6 / RR6□R 単品型式: EC-QRPB-RR6



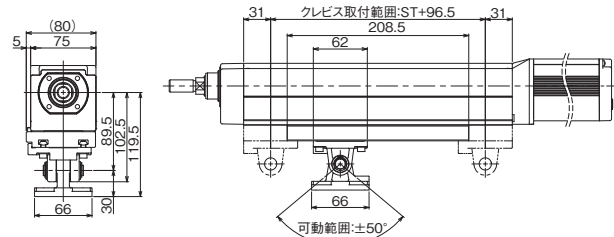
EC-RR7 / RR7□R 単品型式: EC-QRPB-RR7



EC-RR6□AH / RR6□AHR 単品型式: ECH-QRPB-RR6



EC-RR7□AH / RR7□AHR 単品型式: ECH-QRPB-RR7



ロッド先端延長仕様

型式 RE

説明 RCS2-RA7BDと取付穴からロッド先端までの距離を同一にするため、ロッド先端を延長するアダプターです。

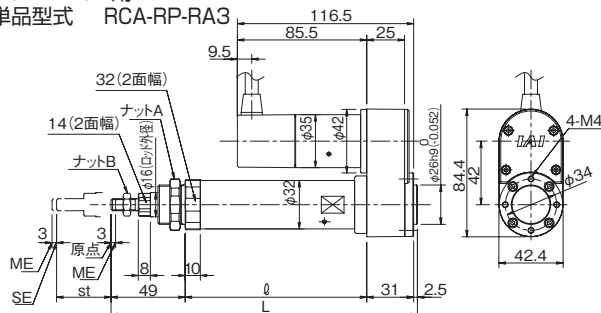
背面取付用プレート

型式 RP

説明 モーター折返しタイプの背面を装置に固定するための金具(プレート)です。
(注)RCS4は、製品ページの寸法図をご確認ください。

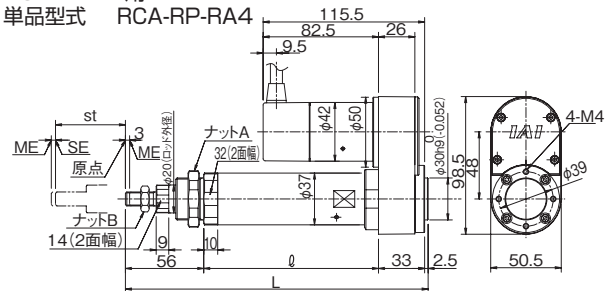
RCA-RA3R用

単品型式 RCA-RP-RA3



RCA-RA4R用

単品型式 RCA-RP-RA4



スクレーパ

型式 SC

説明 ロッドタイプを使用する際、ロッドに付着したゴミを本体内部に浸入させないためのオプションです。

ロッドタイプ / テーブルタイプ

ロッドタイプ

テーブルタイプ

電源2系統仕様

型式 TMD2 **対象機種** ECシリーズ

説明 モーター電源、制御電源を別々に供給するためのオプションです。
配線の詳細は7-25ページをご確認ください。

前トラニオン

型式 TRF

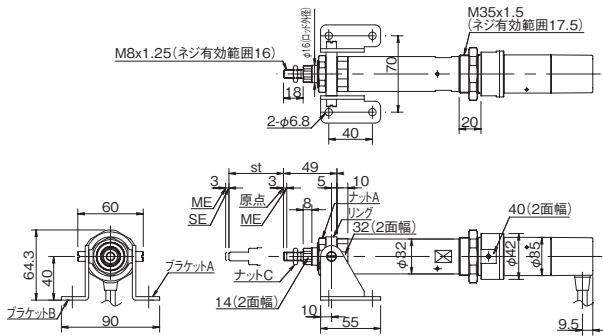
説明 ロッド先端に取り付けたものの動きがロッドの動作方向と異なる場合にシリンダー本体を追従させる為の金具です。



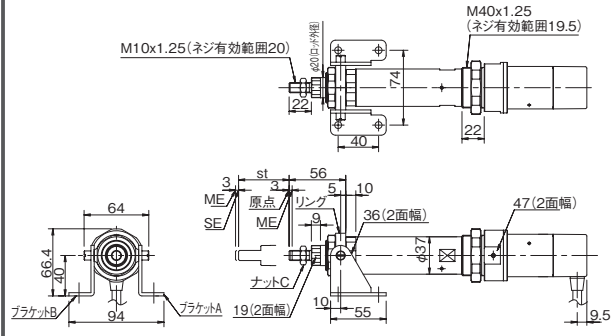
注意

トラニオン金具を取り付けてロッドを移動させた場合、ロッドに進行方向以外からの負荷がかからないよう、ガイド付タイプを使用するか外付けガイドの設置をお願いします。

RCA-RA3□用
単品型式 RCA-TRF-RA3



RCA-RA4□用
単品型式 RCA-TRF-RA4



後トラニオン

型式 TRR

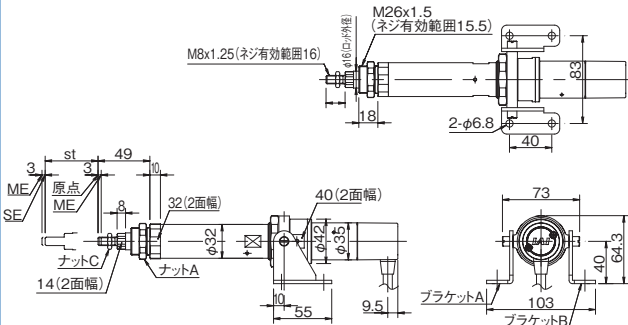
説明 ロッド先端に取り付けたものの動きがロッドの動作方向と異なる場合にシリンダー本体を追従させる為の金具です。



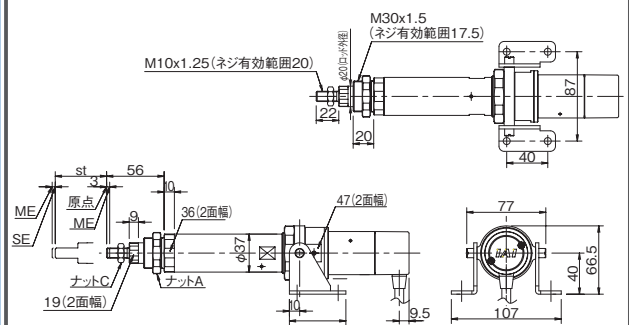
注意

トラニオン金具を取り付けてロッドを移動させた場合、ロッドに進行方向以外からの負荷がかからないよう、ガイド付タイプを使用するか外付けガイドの設置をお願いします。

RCA-RA3□用
単品型式 RCA-TRR-RA3



RCA-RA4□用
単品型式 RCA-TRR-RA4



バッテリーレスアブソリュートエンコーダー仕様

型式 WA **対象機種** ECシリーズ

説明 このオプションを指定する事で、バッテリーレスアブソリュートエンコーダーを搭載します。

無線通信仕様

型式 **WL** **対象機種** ECシリーズ

説明 無線通信に対応する為のオプションです。本オプションを指定する事で、ティーチングボックスTB-03と無線接続が可能になります。無線通信で、始点、終点、AVDの調整が可能です。

無線軸動作対応仕様

型式 **WL2** **対象機種** ECシリーズ

説明 WL2を指定する事で、WLの無線通信で行える操作(始点、終点、AVDの調整)の他、軸移動の動作テスト(前進端・後退端移動、ジヨグ、インテング)が行えます。ただし、自動運転を行うための機能ではありません。無線接続での軸動作に関する注意時事項は、7-310をご確認ください。
(注)WLからWL2、WL2からWLへの変更はお客様では行えません。当社までご連絡ください。

ロッド取付オプション選定時の注意

■RCP6/RCP6S

機種	オプション				
	FL	NTBL	NTBR	QR	NJ
RCP6	FL	NTBL	NTBR	QR	NJ
RA4R	①	—	—	—	—
RA6R	①	—	—	—	—
RA7R	②	—	—	—	—
RA8R	②	—	—	—	—
RRA4R	③	—	—	⑫	⑫
RRA6R	④	—	—	⑫	⑫
RRA7R	⑤	—	—	⑫	⑫
RRA8R	—	—	—	⑫	⑫
WRA10R	—	⑩	⑪	—	—
WRA12R	—	⑩	⑪	—	—
WRA14R	—	⑩	⑪	—	—
WRA16R	—	⑩	⑪	—	—

機種	オプション				
	FL	NTBL	NTBR	QR	NJ
RCP6S	FL	NTBL	NTBR	QR	NJ
RA4R	②	—	—	—	—
RA6R	②	—	—	—	—
RA7R	⑥	—	—	—	—
RA8R	⑥	—	—	—	—
RRA4R	⑦	—	—	⑫	⑫
RRA6R	⑧	—	—	⑫	⑫
RRA7R	⑨	—	—	⑫	⑫
RRA8R	—	—	—	⑫	⑫
WRA10R	—	⑩	⑪	—	—
WRA12R	—	⑩	⑪	—	—
WRA14R	—	⑩	⑪	—	—
WRA16R	—	⑩	⑪	—	—

オプションを選定する際は、以下の条件をご確認ください。

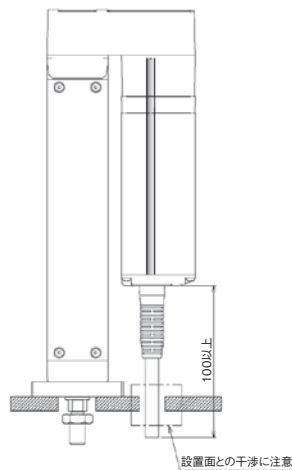
- ①50ST時、選択不可
- ②50～100ST時選択不可
- ③60ST時選択不可
- ④65ST時選択不可
- ⑤70ST時選択不可
- ⑥50～150ST時選択不可
- ⑦60～110ST時選択不可
- ⑧65～115ST時選択不可
- ⑨70～120ST時選択不可
- ⑩：MR選択時のみ選択可能。
- ⑪：ML選択時のみ選択可能。
- ⑫：クレビス(QR)とナックルジョイント(NJ)は、セットで購入してください。組付はお客様にてご対応ください。

- RCP6(S)-RRA8Rにおいて、次のストロークを選定する場合、ロッド取付オプションのフランジ(前)は横方向の取付けはできません。

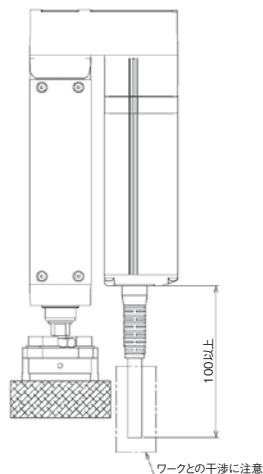
・RCP6(S)-RRA8R 50～100ストローク(標準/ブレーキ付)

- RCP6(S)-RRA□Rにおいて、フランジを選定する場合、一部ストロークにおいてフランジとケーブルが干渉する恐れがあります。また、RCP6(S)-RRA4R/RRA6R/RRA7Rにおいて、先端アダプターオプション(FFA、NFA、KFA)を選定する場合、一部ストロークにおいてワークとケーブルが干渉する恐れがあります。

〈フランジ選定時〉



〈先端アダプターオプション選定時〉



上図は、先端アダプター(フランジ(FFA))の場合です。

■RCS4

機種	オプション		
	FL	NTBL	NTBR
RCS4	①	—	—
RA4R	①	—	—
RA6R	①	—	—
RA7R	①	—	—
RA8R	②	—	—

機種	オプション		
	FL	NTBL	NTBR
RCS4	③	—	—
RRA4R	③	—	—
RRA6R	④	—	—
RRA7R	⑤	—	—
RRA8R	②	—	—

機種	オプション		
	FL	NTBL	NTBR
RCS4	②	⑥	⑦
WRA10R	②	⑥	⑦
WRA12R	②	⑥	⑦
WRA14R	②	⑥	⑦
WRA16R	②	⑥	⑦

オプションを選定する際は、以下の条件をご確認ください。

- ① 100st以下は選択不可
- ② 50st時、選択不可
- ③ 110st以下は選択不可
- ④ 65st時、選択不可
- ⑤ 70st時、選択不可
- ⑥ MR選択時のみ選択可能
- ⑦ ML選択時のみ選択可能

- RCS4-RRA8Rにおいて、次のストロークを選定する場合、ロッド取付オプションのフランジは横方向の取付けはできません。

・RCS4-RRA8R 50~100ST(標準/ブレーキ付)