

グリッパータイプ／ロータリータイプ／特定機能機種 オプション

ケーブル取出し方向

型式 A0 / A1 / A2 / A3

説明 アクチュエーターケーブルの取出し方向を、変更したい場合に指定します。方向は各製品ページの寸法図でご確認ください。

アクチュエーターケーブル□m仕様

型式 AC1 / AC1.5 / AC2 / AC3 / AC5

説明 アクチュエーターケーブルの長さを変更する場合に指定します。AC1 : 1m, AC1.5 : 1.5m, AC2 : 2m, AC3 : 3m, AC5 : 5m となります。

本体前面(反モーター側)組み付け穴=タップ穴仕様(RCP4-ST4525E用)

型式 AHT **対象機種** RCP4-ST4525E

説明 標準では、本体の取付け穴がザグリの通し穴となっています。このザグリの通し穴をタップ穴に変更するオプションです。

ブレーキ

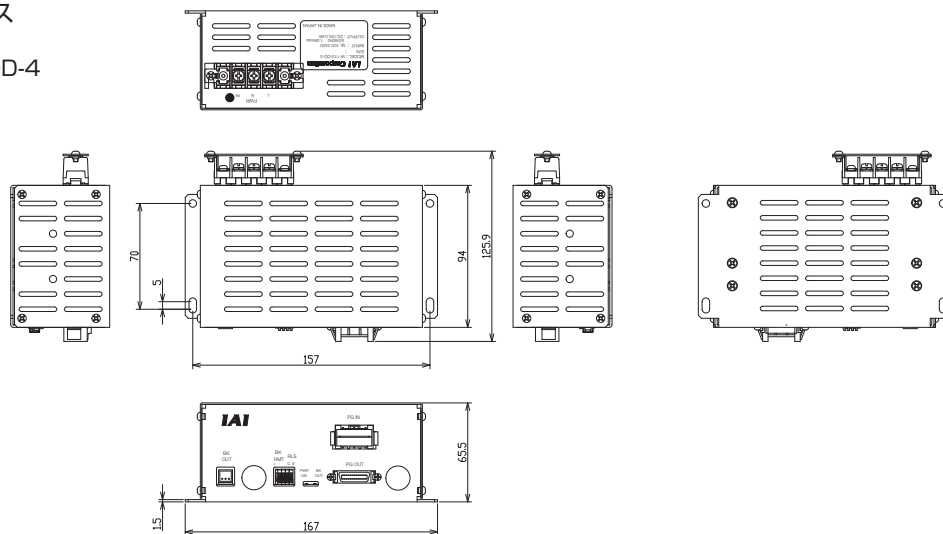
型式 B / BE / BL / BR

説明 アクチュエーターを垂直で使用する場合に、電源 OFF 又はサーボ OFF 時にスライダが落下して取り付け物等を破損しない為の保持機構です。

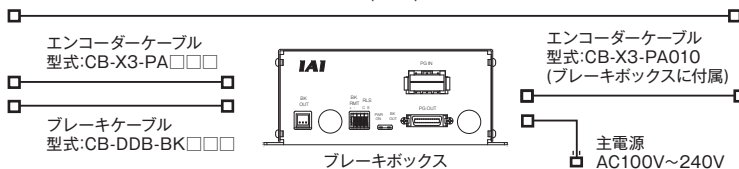
DDA用ブレーキボックス DDA はブレーキ付の場合にブレーキボックスの接続が必要です。

■ブレーキボックス

単品型式：IA-110-DD-4



■ブレーキボックス使用時の配線図



コントローラー
SCON-CB
XSEL-P/Q/RA/SA

CE 対応

型式 **CE**

説明 1-385ページCEマーク対応表をご参照ください。標準でCEに対応していない機種で、CE対応が必要な場合は本オプションをご指定ください。

ケーブル取出し方向変更

型式 **CJT / CJR / CJL / CJB / CJO**

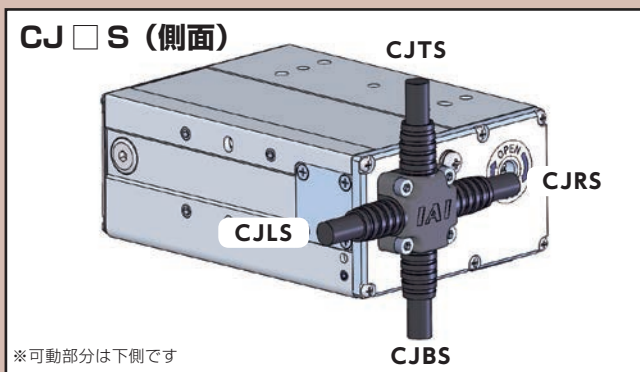
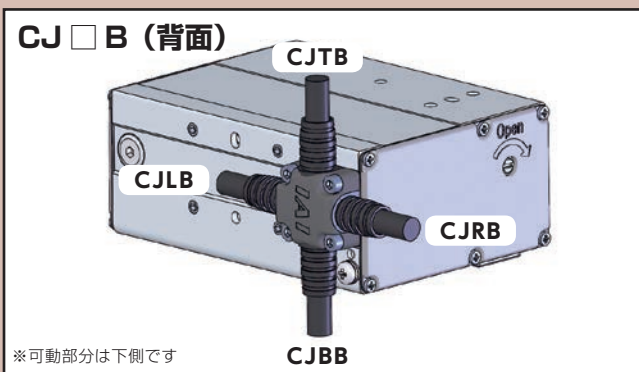
説明 アクチュエーター本体に装着するモーター・エンコーダーケーブルの取付方向を上下左右に変更することが出来ます。方向は各製品ページの寸法図をご確認ください。

ケーブル取出し方向

型式 **CJTB / CJLB / CJRB / CJBB / CJTS / CJLS / CJRS / CJBS**

対象機種 RCP6-GRT7

説明 アクチュエーターケーブルの取付方向を上下左右に変更することができます。



保護カバー仕様(ストッパーシリンダー)

型式 **CO**

対象機種 RCP4-ST

説明 ロッドが下がったときに指などを挟まないようにするための保護カバーです。

ケーブル(エア継手)勝手違い

型式 **CVR**

対象機種 WUシリーズ

説明 アクチュエーターケーブルの取出し、エア継手、配線カラー(オプション)の取付を反対側(勝手違い)に設置したい場合のオプションです。寸法は、各製品ページの寸法図をご確認ください。

軸先端Dカット仕様(RCP4-ST4525E用)

型式 **DCT / DCL / DCR / DCB**

対象機種 RCP4-ST4525E

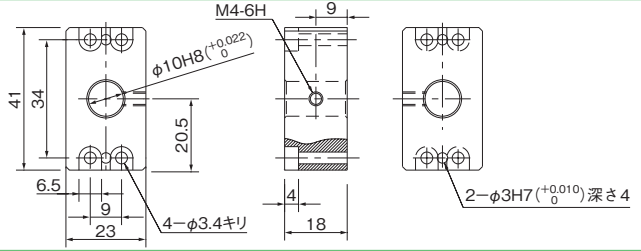
説明 軸先端Dカット面の方向が変更できるオプションです。変更方向は、DCT(前面)、DCL(左面)、DCR(右面)、DCB(背面)の4種類です。

フランジブラケット

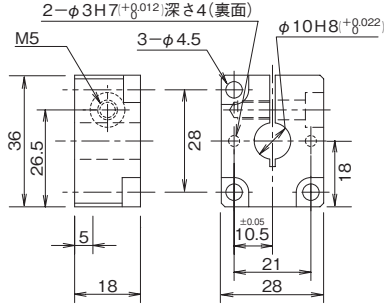
型式 FB

説明 グリッパー本体を固定するためのブラケットです。

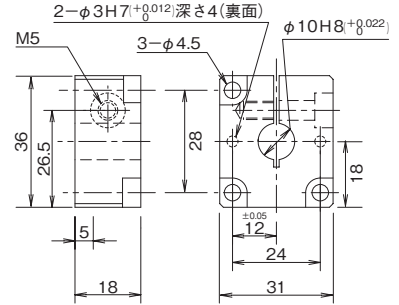
GRSS/GRLS用
単品型式
RCP2-FB-GRSS



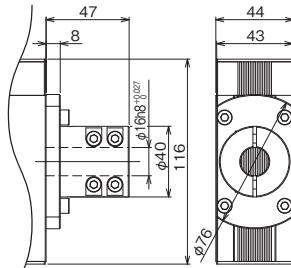
GRS用
単品型式
RCP2-FB-GRS



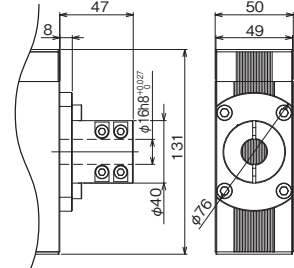
GRM用
単品型式
RCP2-FB-GRM



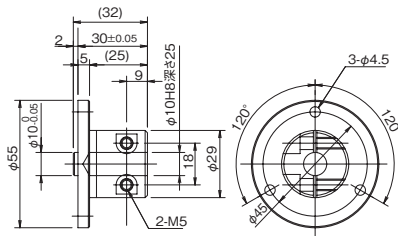
GRHM用
単品型式
RCP2-FB-GRHM



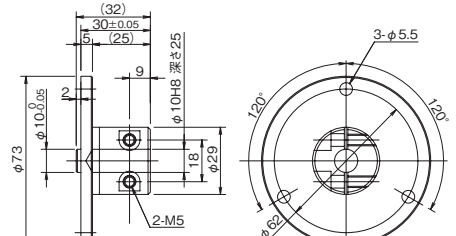
GRHB用
単品型式
RCP2-FB-GRHB



GR3LS/GR3SS用
単品型式 RCP2-FB-GR3S



GR3LM/GR3SM用
単品型式 RCP2-FB-GR3M

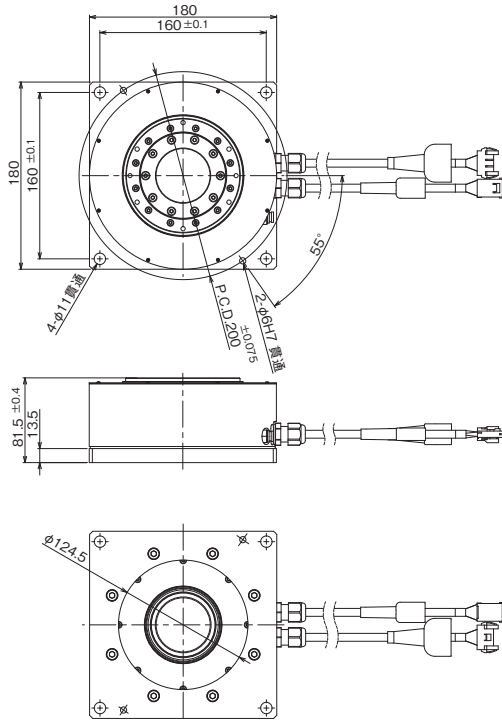


フランジ

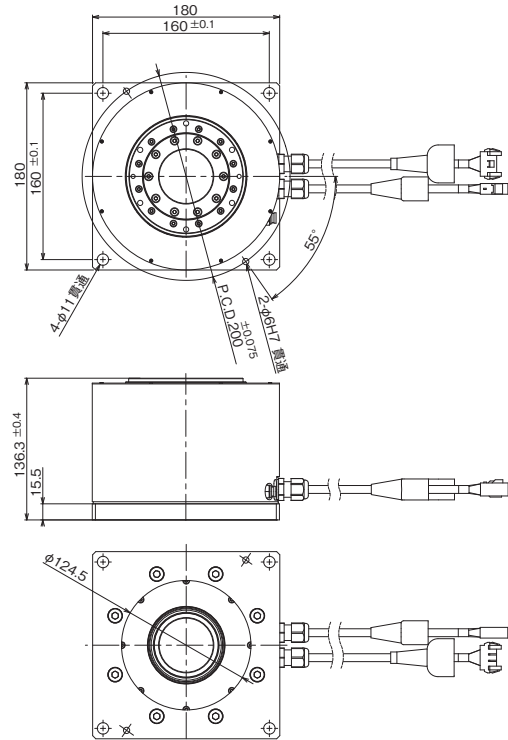
型式 **FL**

説明 本体上面よりボルトで固定するための金具です。

DDA-LT18C
単品型式 DDA-FL-LT18



DDA-LH18C
単品型式 DDA-FL-LH18



アブソリュートリセット用治具

型式 **JG-WUS / JG-WUM**

対象機種 WUシリーズ

説明 アブソリュートリセットを行うための調整治具です。アブソデータが失われた場合は、アブソリュートリセットを必ず行ってください。

JG-WUS(WU-S用)



- ・アブソリュートリセット用治具
- ・六角穴付きボルト M6×5 1本
- ・平行ピンB種φ4 全長30 1本
- ・平行ピンB種φ3 全長30 2本

JG-WUM(WU-M用)



- ・アブソリュートリセット用治具
- ・六角穴付きボルト M6×10 1本
- ・平行ピンB種φ4 全長30 3本

キー溝付仕様

型式 **K**

対象機種 RSシリーズ

説明 回転軸の出力シャフトに位置決め用のキー溝加工を行います。

リミットスイッチ

型式 **L**

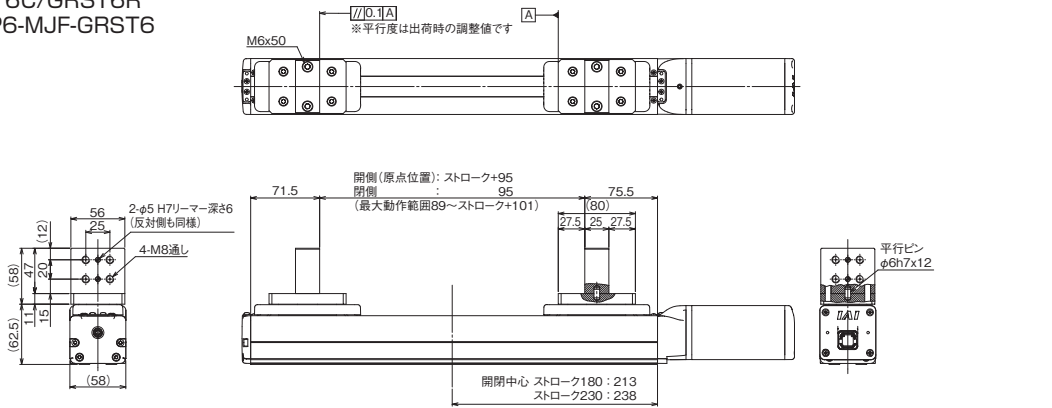
説明 原点復帰を実行した際、押し当て方式はメカエンドに押し当たってから反転し原点を確定しますが、その反転のきっかけをセンサーで行なうためのオプションです。(但しロータリータイプは全機種標準設定となります。)

フィンガーアタッチメント取付治具

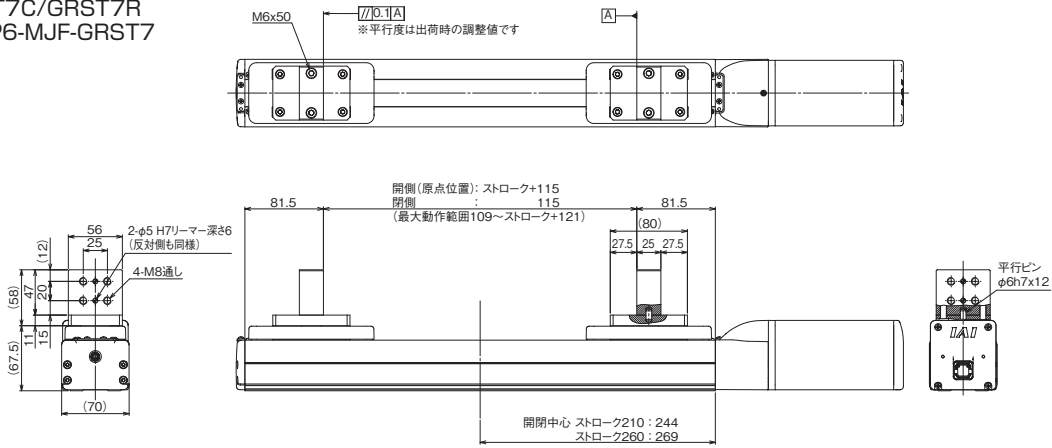
型式 MJF **対象機種 RCP6-GRST□C / GRST□R**

説明 フィンガーアタッチメントをスライダーに取付ける治具です。

RCP6(S)-GRST6C/GRST6R
 単品型式 RCP6-MJF-GRST6
 (2個1セット)



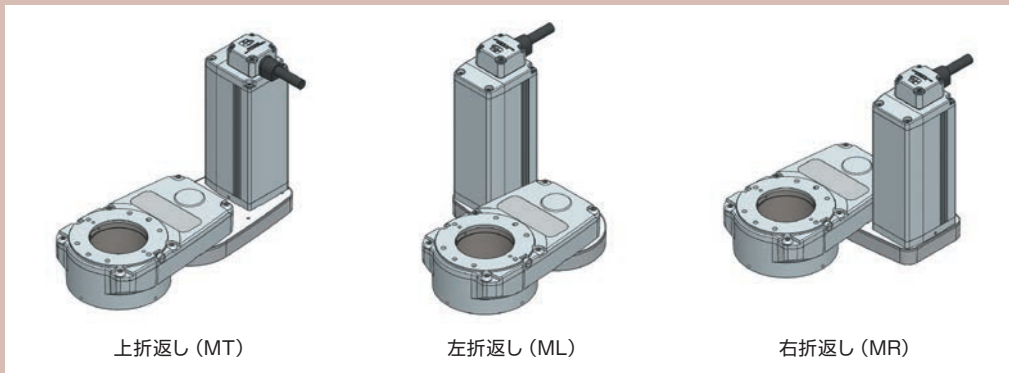
RCP6(S)-GRST7C/GRST7R
 単品型式 RCP6-MJF-GRST7
 (2個1セット)



モーター折返し方向

型式 MT / ML / MR **対象機種 RCP6-RTFML**

説明 モーターユニットの折返し方向を指定することができます。
 上折返しが MT、左側折返しが ML、右側折返しが MR になります。
 方向は各製品ページの寸法図でご確認ください。



型式 ML / MR **対象機種 RCP6(S)-GRST□R**

説明 モーター折返しタイプのモーター折返し方向を指定する記号です。
 モーター側から見て左側折返しが ML、右側折返しが MR です。



原点逆仕様

型式 **NM**

説明 通常原点位置は、フィンガーが開く側に設定されていますが、装置のレイアウト等によって逆側にしたい場合は、オプションで原点方向を逆側に設定することが出来ます。(原点位置は工場出荷時に調整して出荷されているため、納品後に原点方向を変更したい場合は弊社に返却して頂き調整が必要となりますのでご注意ください)

ゴムカバー取付

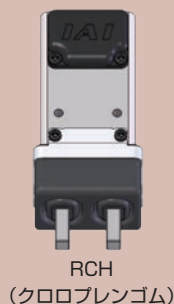
型式 **RCH / RSL**

対象機種 GRSシリーズ、RCP6-RTCK

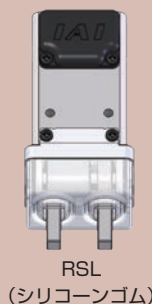
説明 チャック部にゴムカバーを追加することができます。

対象機種	ゴムカバー材質	単品型式	標準価格
GRS-SEG/SIG RCP6-RTCKSPE/RTCKSPI RTCKSRE/RTCKSRI	RCH (クロロブレンゴム)	GRS-RCH-S	-
GRS-MEG/MIG RCP6-RTCKMPE/RTCKMPI RTCKMRE/RTCKMRI		GRS-RCH-M	-
GRS-SEG/SIG RCP6-RTCKSPE/RTCKSPI RTCKSRE/RTCKSRI	RSL (シリコンゴム)	GRS-RSL-S	-
GRS-MEG/MIG RCP6-RTCKMPE/RTCKMPI RTCKMRE/RTCKMRI		GRS-RSL-M	-

(単品型式注文時には取付金具、ねじも付属します)



RCH
(クロロブレンゴム)



RSL
(シリコンゴム)

センサー

型式 **S1N / S2N / S1P / S2P**

対象機種 GRSシリーズ、RCP6-RTCK

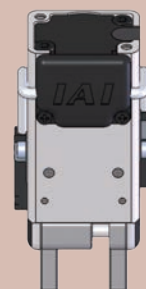
説明 チャック部に1個または2個のセンサーを取り付けることができます。

対象機種	センサー仕様	センサー数	単品型式	標準価格
GRS-SEG/SIG RCP6-RTCKSPE/RTCKSPI RTCKSRE/RTCKSRI	NPN	1個	GRS-S1N-S	-
		2個	GRS-S2N-S	-
	PNP	1個	GRS-S1P-S	-
		2個	GRS-S2P-S	-
GRS-MEG/MIG RCP6-RTCKMPE/RTCKMPI RTCKMRE/RTCKMRI	NPN	1個	GRS-S1N-M	-
		2個	GRS-S2N-M	-
	PNP	1個	GRS-S1P-M	-
		2個	GRS-S2P-M	-

(単品型式注文時には取付金具、ボルトも付属します)



センサー
1個

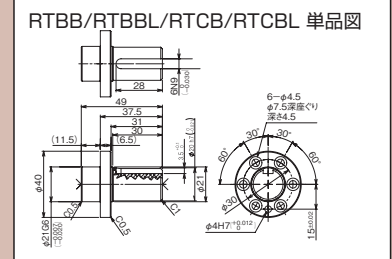
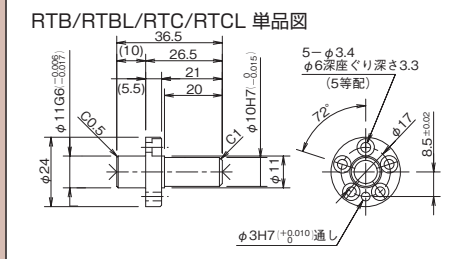
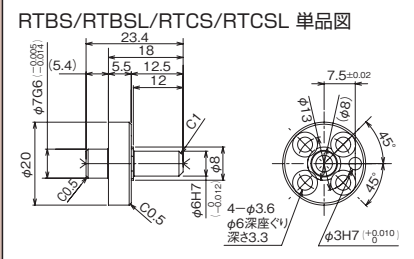


センサー
2個

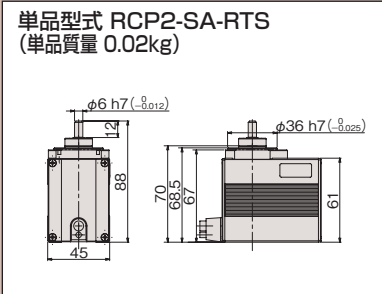
シャフトアダプター

型式 SA

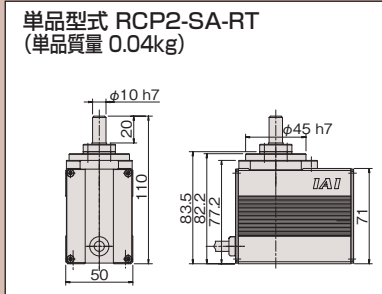
説明 ロータリーの回転部に治具等を取り付けるためのアダプターです。



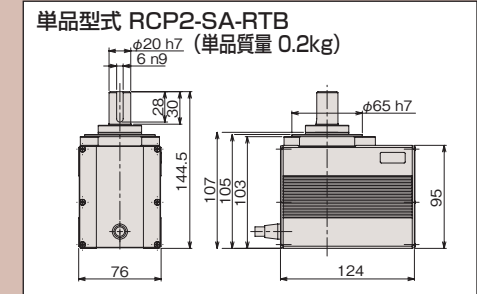
RCP2-RTBS / RTBSL 組合せ図



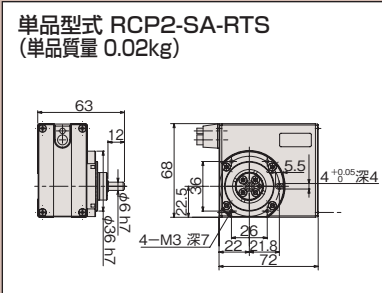
RCP2-RTB / RTBL 組合せ図



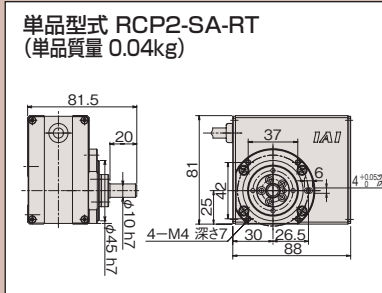
RCP2-RTBB / RTBBL 組合せ図



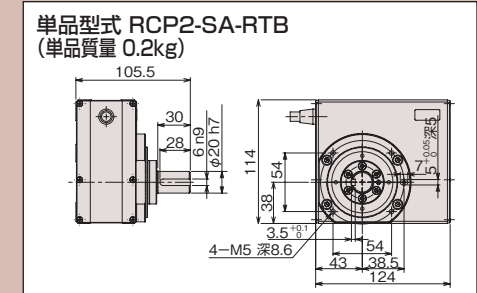
RCP2-RTCS / RTCSL 組合せ図



RCP2-RTC / RTCL 組合せ図



RCP2-RTCB / RTCBL 組合せ図

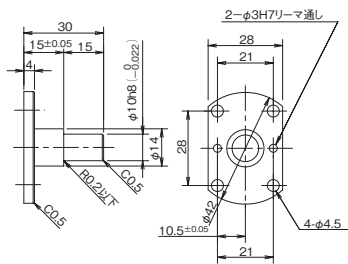


シャフトブラケット

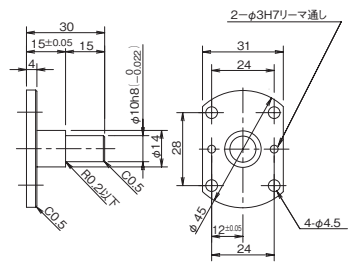
型式 **SB**

説明 グリッパー本体を取り付けるための固定金具です。

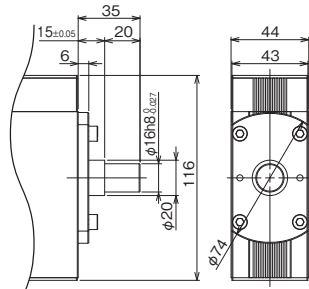
RCP2-GRS用 単品型式 RCP2-SB-GRS



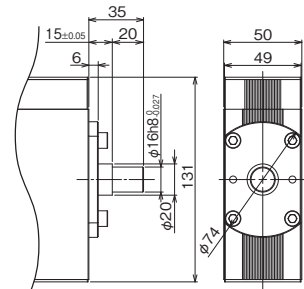
RCP2-GRM用 単品型式 RCP2-SB-GRM



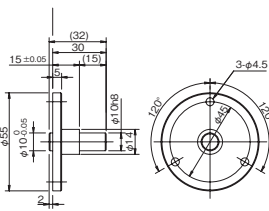
GRHM用
単品型式
RCP2-SB-GRHM



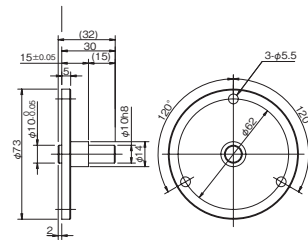
GRHB用
単品型式
RCP2-SB-GRHB



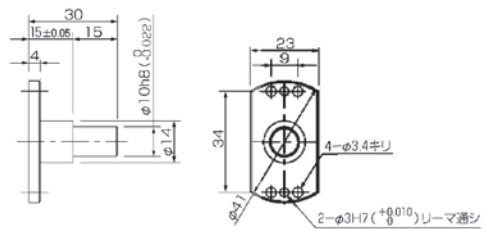
GR3LS/GR3SS用 単品型式 RCP2-SB-GR3S



GR3LM/GR3SM用 単品型式 RCP2-SB-GR3M



RCP2-GRSS/GRLS用 単品型式 RCP2-SB-GRSS



スライダ部ローラー仕様

型式 **SR** 対象機種 RCP6-GRST□C / GRST□R

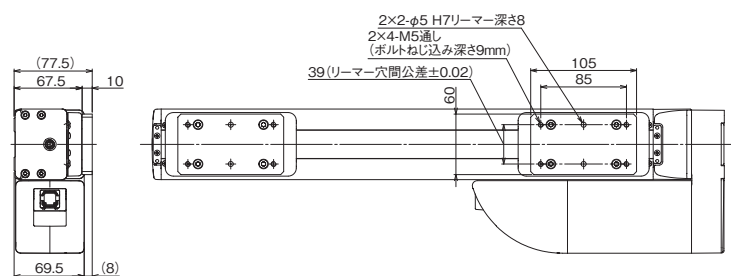
説明 標準仕様のスライダー構造を、クリーン対応仕様と同様のローラー構造に変更します。

スライダースペーサー

型式 **SS** 対象機種 RCP6(S)-GRST7R

説明 スライダー上面位置を、モーター高さ位置よりも上にするためのスペーサーです。

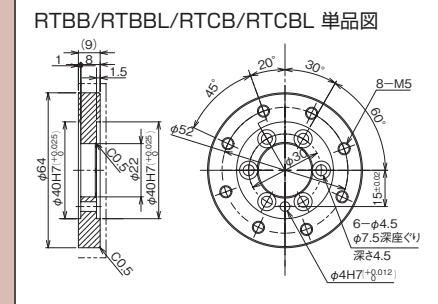
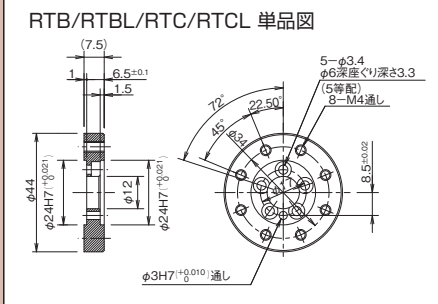
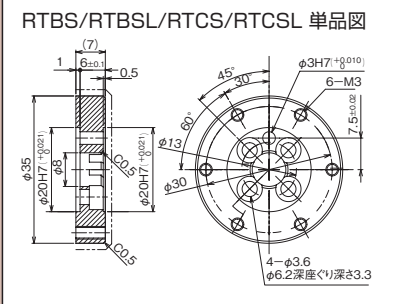
RCP6(S)-GRST7R
単品型式 RCP6-SS-GRST7
(2個1セット)



テーブルアダプター

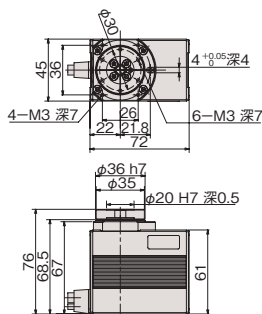
型式 **TA**

説明 ロータータイプの回転部に治具等を取り付けるためのアダプターです。



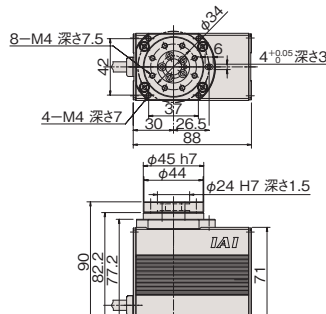
RCP2-RTBS / RTBSL 組合せ図

単品型式 RCP2-TA-RTS
(単品質量 0.02kg)



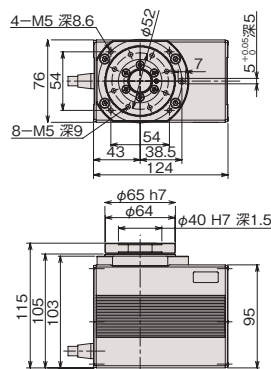
RCP2-RTB / RTBL 組合せ図

単品型式 RCP2-TA-RT
(単品質量 0.03kg)



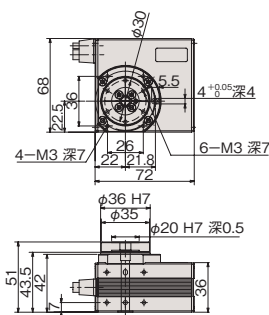
RCP2-RTBB / RTBBL 組合せ図

単品型式 RCP2-TA-RTB
(単品質量 0.06kg)



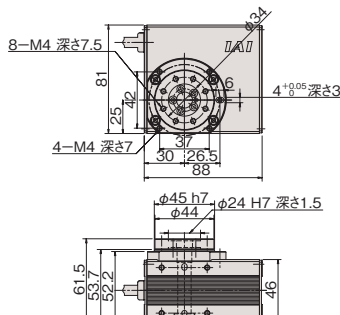
RCP2-RTCS / RTCSL 組合せ図

単品型式 RCP2-TA-RTS
(単品質量 0.02kg)



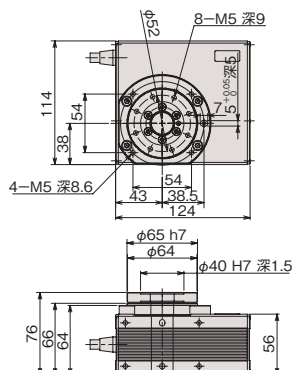
RCP2-RTC / RTCL 組合せ図

単品型式 RCP2-TA-RT
(単品質量 0.03kg)



RCP2-RTCB / RTCBL 組合せ図

単品型式 RCP2-TA-RTB
(単品質量 0.06kg)



エア継手付き

型式 **VC**

説明 真空パッド等のエア機器を接続する場合のエア継手 (φ6) を本体側面に付けるオプションです。アクチュエーターケーブルの取出し側と同じ面に取り付きます。寸法は、各製品ページの寸法図をご確認ください。

配線カラー付き

型式 **WCS**

対象機種 **WUシリーズ**

説明 電動グリッパーなどを使用する場合、配線カラーを利用すると配線の取り回しが容易になります。配線カラーは配線金具（お客様にて用意）を取り付ける基部として使用してください。寸法は、各製品ページの寸法図をご確認ください。

